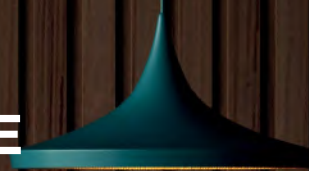


AEROSTAR



**БЫТОВЫЕ И ПОЛУПРОМЫШЛЕННЫЕ
СИСТЕМЫ КОНДИЦИОНИРОВАНИЯ**







AER STAR

Solutions that work

SMART MODE

Одно нажатие на кнопку Smart обеспечивает автоматическое включение оптимального режима кондиционера в соответствии с комнатной температурой.



Вентиляция
21°C~23°C



Обогрев
ниже 21°C



Осушение
23°C~26°C



Охлаждение
выше 26°C

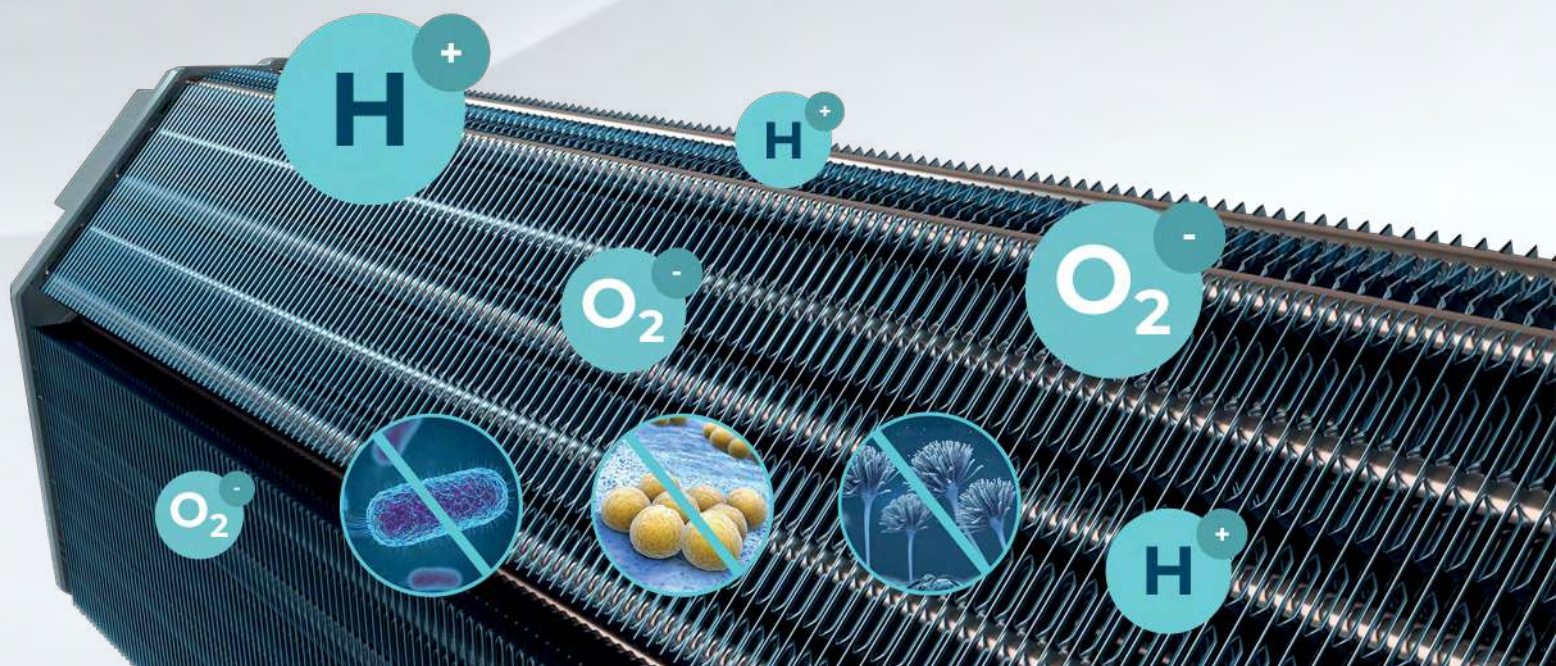
Удобный режим для случаев резкого перепада температуры на улице в течение дня или для пользователей, которые не хотят задумываться о выборе режима работы кондиционера.

Достаточно выбрать желаемую температуру в помещении и режим SMART, а специальный алгоритм свободной логики сам определит режим работы кондиционера и наилучшие настройки режима вентилятора.

HI-NANO

HI-NANO — технология использования одной из самых эффективных форм плазменных ионов. Они эффективно уничтожают бактерии, вирусы и аллергены, устраняют посторонние запахи в помещении.

Высокая ионизация воздуха способствует более спокойному и глубокому сну.



САМООЧИЩЕНИЕ И ЗАЩИТА ОТ ПЛЕСЕНИ



Передовая технология Self-clean минимизирует количество накапливающейся пыли и грязи на теплообменнике, таким образом поддерживается максимальная производительность кондиционера.

После выключения кондиционера, внутренний вентилятор продолжает работать еще 30 секунд для осушения испарителя.

ФИЛЬТР ULTRA HI DENSITY



Это фильтр высокой очистки нового поколения. В сравнении с обычным фильтром очистки пыли, фильтр высокой очистки удаляет более 90% пыли и других частиц с воздуха в помещении. Фильтр просто очищается от загрязнений под проточной водой.

ИНВЕРТОРНЫЙ ДВИГАТЕЛЬ

Обеспечивает интеллектуальную работу кондиционера и минимизирует потери энергии. Такой компрессор работает более эффективно и плавно, что позволяет максимально точно контролировать температуру и обеспечивает низкий уровень шума.



Шасси наружного блока с подогревом

Поскольку из-за высокой влажности и низких температур шасси на улице легко замораживаются и негативно влияют на работу кондиционера, Aerostar использует кабели электрического подогрева шасси.

Эта технология способствует избеганию замерзания, поддерживая высокую производительность сплит-системы.



Режим I FEEL

Функция I FEEL, что в переводе означает «Я чувствую», представляет собой датчик температуры высокой точности, расположенный в пульте дистанционного управления.

Он измеряет температуру воздуха в том месте, где находится, и передает информацию на внутренний блок кондиционера.

Таким образом, сплит система оптимизирует свою работу так, чтобы заданные параметры достигали комфортного уровня по месту нахождения пульта.



Super cooling

Мощное охлаждение (увеличивает скорость охлаждения на 25%), которое защищает от жары при высокой температуре наружного воздуха (до 50°C)

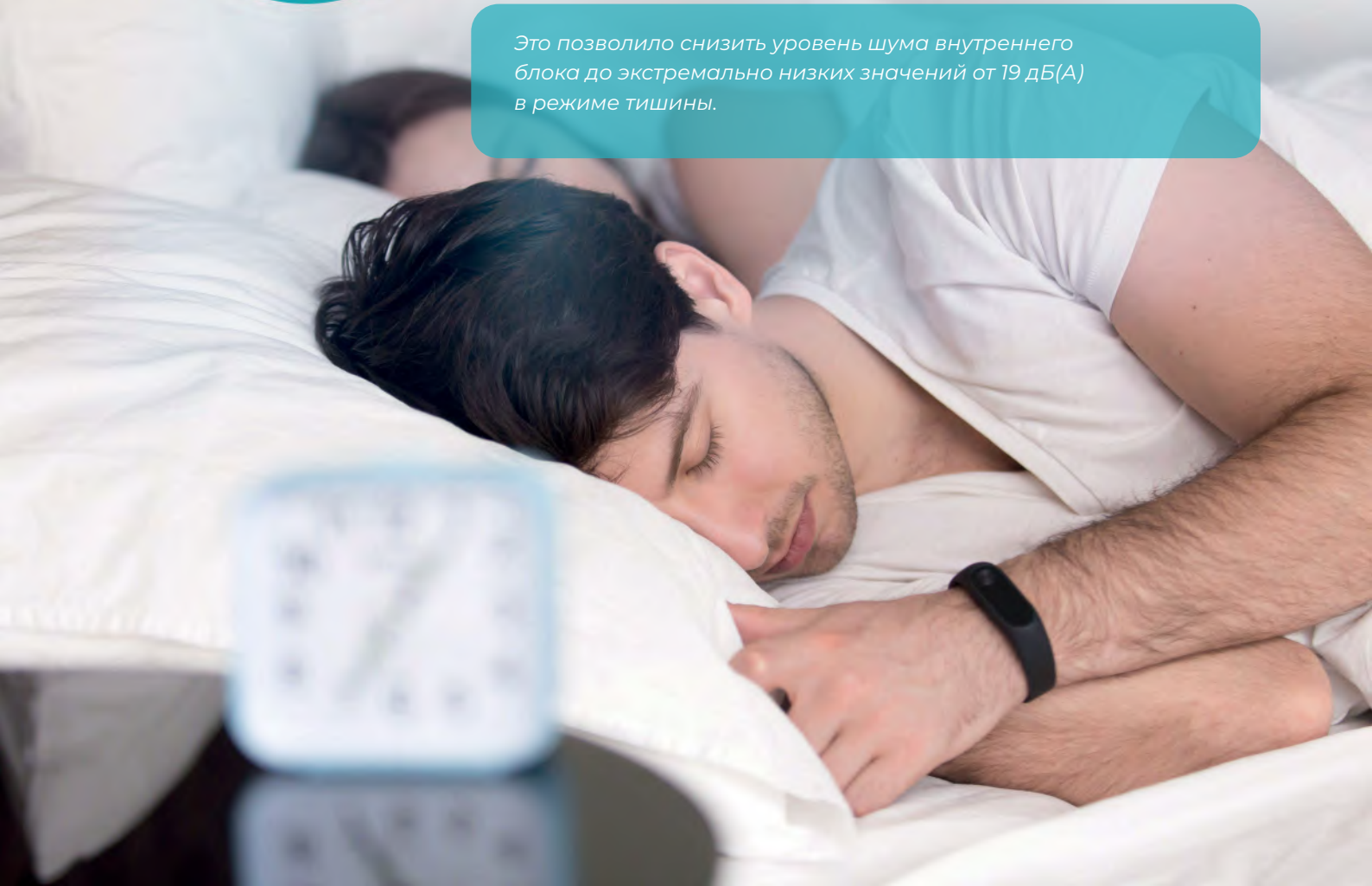


Режим Тишины

Оптимизирована конструкция внутреннего блока, содержащий в себе низкошумный двигатель и специально разработано аэродинамическое решение всего воздушного канала, начиная от решетки забора воздуха, продлевая его прохождением через теплообменник улучшенной конструкции, формы воздухораздаточного сопла и специальной формы жалюзи.



Это позволило снизить уровень шума внутреннего блока до экстремально низких значений от 19 дБ(А) в режиме тишины.



Экологически чистый хладагент R32

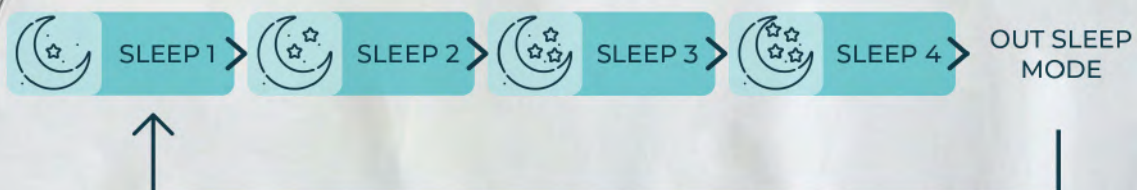
Преимущества по сравнению с R410A: отсутствие воздействия на содержание озона в воздухе (меньшее влияние на глобальное потепление), высокая энергоэффективность, высокая теплопроводность и охлаждающая способность.

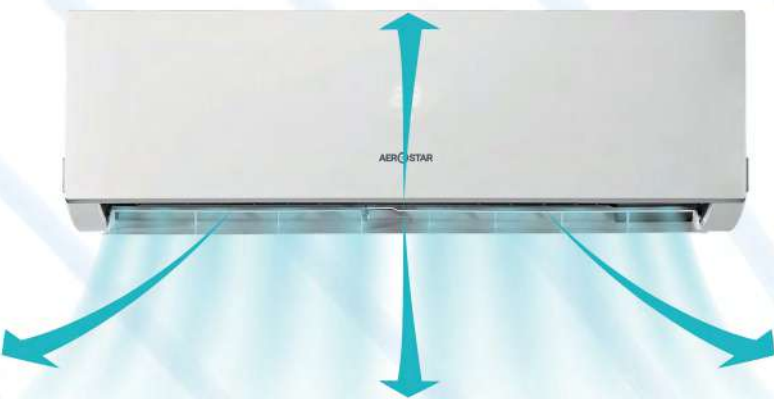




4 режима сна

Качественный сон — залог здоровой жизни.
Предлагаем 4 режима, которые подойдут
людям всех возрастов.





Автоматический и непрерывный поток воздуха

Технология кондиционеров Aerostar по распределению воздуха в помещении дает пользователю максимальный комфорт. Автоматические горизонтальные и вертикальные жалюзи позволяют выбрать любой из 4-х удобных в данный момент режимов:

- Одновременная автоматическая работа жалюзи позволяет наиболее равномерно охладить помещение, создав эффект постоянного движения воздуха, без появления сквозняка внутри помещения.
- Фиксированное положение горизонтальных жалюзи с автоматической работой вертикальных жалюзи позволяет направлять поток воздуха вправо-влево в заданной горизонтальной плоскости.
- Фиксированное положение вертикальных жалюзи с автоматической работой горизонтальных жалюзи позволяет направлять поток воздуха вверх-вниз в заданной вертикальной плоскости.
- Постоянное положение горизонтальных и вертикальных жалюзи дает возможность точечного охлаждения.

Режим “Очередное Отопление”

Холодной зимой специальный режим отопления защищает ваш дом от замерзания, поддерживая температуру 8°C, даже когда в помещении никого нет.



КОНДИЦИОНЕРЫ СЕРИИ DJ



Серия DJ — идеальное соотношение стильного внешнего вида, привлекательной цены и функциональности



Фильтр грубой очистки



24-часовой таймер



5 скоростей



Управление жалюзи (вертик./горизонт.)



Очередное отопление



Супертихий режим (19dB)



Режим сна



Smart mode



Super cooling



Автоматический перезапуск



Бесшумный режим

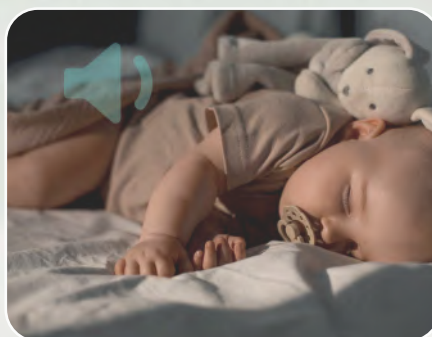


2 выхода для дренажа (левый или правый)



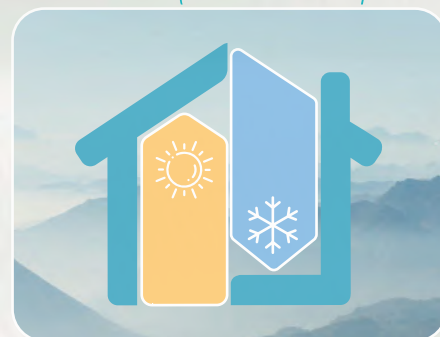
ВЫСОКАЯ ЭНЕРГОЭФФЕКТИВНОСТЬ

Все модели соответствуют высокому классу энергоэффективности «A+» при работе на охлаждение, и «A++» при работе на обогреве



НИЗКИЙ УРОВЕНЬ ШУМА

Уровень шума внутреннего блока на минимальной скорости составляет всего 19 дБ(A).



ШИРОКИЙ ДИАПАЗОН РАБОЧИХ ТЕМПЕРАТУР

Сплит-системы имеют расширенный температурный диапазон при работе на обогрев и на охлаждение — минимально допустимая температура наружного воздуха составляет -15°C.



SMART MODE

В системе предусмотрен режим Smart — автоматический выбор целевой температуры в пределах 22-26 °C, с минимальным энергопотреблением.



“ОЧЕРЕДНОЙ ОБОГРЕВ”

Функция "Очередной обогрев +8°C". Она позволяет поддерживать температуру на уровне +8°C тепла и не дает промерзнуть или остыть помещению в холодный период при временном отсутствии жильцов.



COLD PLASMA

Дополнительно в кондиционерах установлена плазменная очистка воздуха Cold Plasma, которая убивает вирусы и предотвращает распространение инфекционных заболеваний.

Технические характеристики серии DJ

Модель	DJ AER-09A-R32-IU		DJ AER-12A-R32-IU		DJ AER-18A-R32-IU		DJ AER-24A-R32-IU	
	DJ AER-09A-R32-OU		DJ AER-12A-R32-OU		DJ AER-18A-R32-OU		DJ AER-24A-R32-OU	
Производительность								
SEER	Охлаждение	6,1	6,1	6,1	6,1	6,1	6,3	
SCOP	Обогрев	4	4	4	4	4	4	
Класс энергосбережения	Охлаждение	A++	A++	A++	A++	A++	A++	
Класс энергосбережения	Обогрев	A+	A+	A+	A+	A+	A+	
Холодопроизводительность	Вт	2600(1000-2800)	3400(1000-4000)	5000(1000-6000)	5000(1000-6000)	7000(2100-7500)	7000(2100-7500)	
Теплопроизводительность	Вт	2700(1000-3000)	3800(1000-4200)	5600(1600-6250)	5600(1600-6250)	7100(2100-7800)	7100(2100-7800)	
Номин. потребление (Охл.)	Вт	760(190-1300)	1140(190-1600)	1540(260-2300)	1540(260-2300)	2230(350-2800)	2230(350-2800)	
Номин. потребление (Обогрев)	Вт	660(190-1300)	1050(190-1600)	1515(350-2300)	1515(350-2300)	2150(340-2930)	2150(340-2930)	
Удаление влаги	л/год	0,9	1,2	2,0	2,0	2,5	2,5	
Циркуляция воздуха	м³/год	550	580	1000	1000	1100	1100	
EER Охлаждение	Вт/Вт	3,42	2,98	3,25	3,25	3,14	3,14	
СОР Обогрев	Вт/Вт	4,09	3,62	3,69	3,69	3,30	3,30	
Хладагент		R32	R32	R32	R32	R32	R32	
Хладагент, количество	грам	510	580	1170	1170	1320	1320	
Уровень шума, внутренний блок	дБ	39/37/35/19	39/37/35/19	45/43/41/19	45/43/41/19	46/44/42/19	46/44/42/19	
Уровень шума, внешний блок	дБ	54	54	54	54	56	56	
Среднее потребление (Охл.)	кВт/год	149	195	287	287	389	389	
Среднее потребление (Обогрев)	кВт/год	700	945	1610	1610	1855	1855	
Система								
Тип компрессора		роторный	роторный	роторный	роторный	роторный	роторный	
Бренд компрессора		GMCC	GMCC	GMCC	GMCC	GMCC	HIGHLY	
Расширительное устройство		Капиллярный	Капиллярный	Капиллярный	Капиллярный	Капиллярный	расширительный клапан	
Испаритель/кондсатор		Медная трубка и алюминиевые пластины						
Жидкостная труба / Газовая труба	дюйм(мм)	1/4 (6,35)	1/4 (6,35)	1/4 (6,35)	1/4 (6,35)	3/8 (9,52)	3/8 (9,52)	
Газовая труба	дюйм(мм)	3/8 (9,52)	3/8 (9,52)	1/2 (12,7)	1/2 (12,7)	5/8 (15,88)	5/8 (15,88)	
Другое								
Беспроводной пульт		✓	✓	✓	✓	✓	✓	
Полипропиленовый фильтр моющейся грубой очистки		✓	✓	✓	✓	✓	✓	
24-часовой таймер		✓	✓	✓	✓	✓	✓	
5 скоростей и автоматическое управление внутренним вентилятором		✓	✓	✓	✓	✓	✓	
Управление вертикальными и горизонтальными жалюзями		✓	✓	✓	✓	✓	✓	
Напряжение, частота, фаза	Вт	220-240V~,50Hz,1P	220-240V~,50Hz,1P	220-240V~,50Hz,1P	220-240V~,50Hz,1P	220-240V~,50Hz,1P	220-240V~,50Hz,1P	
Номинальный ток, А	Охлаждение	3,4	5,0	6,9	6,9	9,9	9,9	
	Обогрев	3,0	4,7	6,8	6,8	9,6	9,6	
Размеры ШхВхД (мм)	Внутр. Блок	765×280×220	765×280×220	934×325×244	934×325×244	1100×325×244	1100×325×244	
	Внешн. Блок	660×483×240	660×483×240	810×585×280	810×585×280	860×667×310	860×667×310	
Вес (кг)	Внутр. Блок	7,7	7,7	12	12	13	13	
	Внешн. Блок	21	21,5	33	33	41	41	
Диапазон температур	Охлаждение	-15°C-52°C	-15°C-52°C	-15°C-52°C	-15°C-52°C	-15°C-52°C	-15°C-52°C	
	Обогрев	-15°C-24°C	-15°C-24°C	-15°C-24°C	-15°C-24°C	-15°C-24°C	-15°C-24°C	
Макс. длина трубопровода (без дозаправки)	м	5	5	5	5	5	5	
Макс. длина трубопровода	м	20	20	20	20	20	20	
Перепад высоты	м	10	10	15	15	15	15	
Количество дополнительного хладагента	грам/м	20	20	20	20	30	30	



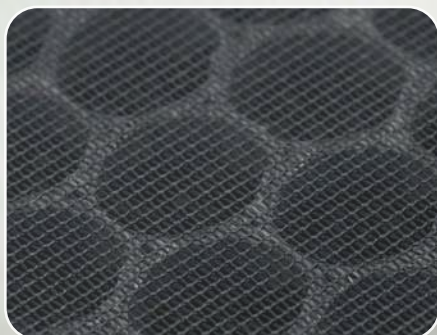
Кондиционеры серии CL

Кондиционер серии CL — адаптирован для работы на обогрев при температуре окружающей среды. среды до -25°C



ВЫСОКАЯ ЭНЕРГОЭФФЕКТИВНОСТЬ

Сплит-система обладает высоким уровнем сезонной энергоэффективности (SEER-8,5; класс «A+++») это означает, что прибор производит в 8,5 раз. больше холода, чем потребляет электроэнергии.



ФИЛЬТР ULTRA HI DENSITY

Комплексная система очистки воздуха включает в себя обновленный фильтр ULTRA Hi Density, которая удаляет более 90% пыли и других частиц из воздуха в помещении.



ТОЧНАЯ НАСТРОЙКА ВОЗДУШНОГО ПОТОКА

Кондиционеры отвечают европейским стандартам энергоэффективности, которые оснащены 5-ти скоростным вентилятором внутреннего блока и индикацией утечки хладагента. Вентилятор позволяет точно настраивать скорость воздуха — от слабого обдува до мощного потока, который в считанные минуты охладит или согреет помещение.



МОДУЛЬ Wi-fi

При установке в кондиционер модуля Wi-Fi вы сможете управлять им удаленно, используя смартфон на базе Android или Apple.

Технические характеристики серии CL



Фильтр
грубой очистки



24-часовой
таймер



5 скоростей



Управление
жалюзиами
(вертик./горизонт.)



Очередное
отопление



Супертихий
режим (19dB)



Режим
сна



Smart
mode



Super
cooling



Автоматический
перезапуск



Бесшумный
режим



2 выхода
для дренажа
(левый или правый)

Модель	CL AER-09A-R32-IU		CL AER-12A-R32-IU		CL AER-18A-R32-IU		CL AER-24A-R32-IU	
	CL AER-09A-R32-OU		CL AER-12A-R32-OU		CL AER-18A-R32-OU		CL AER-24A-R32-OU	
Производительность								
SEER	Охлаждение	8,5	8,5	7,8	7,9			
SCOP	Обогрев	4,6	4,6	4,6	4,6			
Класс энергосбережения	Охлаждение	A+++	A+++	A++	A++			
Класс энергосбережения	Обогрев	A++	A++	A++	A++			
Холодопроизводительность	Вт	2600(800-3200)	3500(1000-4000)	5000(1500-6300)	7000 (1600-7800)			
Теплопроизводительность	Вт	3000(800-3300)	3900(1000-4400)	5400(1600-6200)	7500 (1800-8000)			
Номин. потребление (Охл.)	Вт	590(170-1400)	890(190-1500)	1295(260-1800)	2000(420-2760)			
Номин. потребление (Обогрев)	Вт	720(170-1500)	1000(190-1600)	1380(320-1650)	2100(395-2850)			
Удаление влаги	л/год	0,9	1,2	2	2,2			
Расход воздуха	м³/год	520/480/430/410/370	580/520/470/430/400	950/900/830/750/660	1100/1000/910/840/760			
EER Охлаждение	Вт/Вт	4,41	3,93	3,86	3,50			
COP Обогрев	Вт/Вт	4,17	3,90	3,91	3,57			
Хладагент		R32	R32	R32	R32			
Хладагент, количество	грам	750	800	1150	1500			
Уровень шума, внутренний блок	дБ	39/36/26/19	39/36/27/19	45/39/33/19	48/41/33/19			
Уровень шума, внешний блок	дБ	53	54	56	59			
Среднее потребление (Охл.)	кВт/год	107	144	224	310			
Среднее потребление (Обогрев)	кВт/год	700	852	1187	1522			
Система								
Тип компрессора		роторный	роторный	роторный	роторный			
Бренд компрессора		Toshiba GMCC	Toshiba GMCC	Toshiba GMCC	Toshiba GMCC			
Расширительное устройство		расширительный клапан	расширительный клапан	расширительный клапан	расширительный клапан			
Испаритель/конденсатор		Медная трубка и алюминиевые пластины						
Жидкостная труба	дюйм/мм	1/4 (6,35)	1/4 (6,35)	1/4 (6,35)	3/8 (9,52)			
Газовая труба	дюйм/мм	3/8 (9,52)	3/8 (9,52)	1/2 (12,7)	5/8 (15,88)			
Другое								
Беспроводной пульт управления LCD		✓	✓	✓	✓			
Полипропиленовый фильтр грубой очистки, моющийся		✓	✓	✓	✓			
24-часовой таймер		✓	✓	✓	✓			
5 скоростей и автомат. управление внутр. вентилятором		✓	✓	✓	✓			
Управление вертикальными и горизонтальными жалюзиами		✓	✓	✓	✓			
Напряжение, частота, фаза	Вт	220-240V~, 50Hz, 1P	220-240V~, 50Hz, 1P	220-240V~, 50Hz, 1P	220-240V~, 50Hz, 1P			
Номинальный ток, А	Охлаждение	2,6	4,0	5,8	8,9			
	Обогрев	3,2	4,5	6,2	9,4			
Размеры ШхВхД (мм)	Внутр. Блок	830*256*195	830*256*195	930*300*220	1032*325*224			
	Внешн. Блок	780*540*260	810*585*280	860*667*310	900*750*340			
Вес (кг)	Внутр. Блок	7,1	7,3	10	12			
	Внешн. Блок	28	33	39	49			
Диапазон температур	Охлаждение	-15°C-50°C	-15°C-50°C	-15°C-50°C	-15°C-50°C			
	Обогрев	-25°C-24°C	-25°C-24°C	-25°C-24°C	-25°C-24°C			
Макс. длина трубопровода (без дозаправки)	м	5	5	5	5			
Макс. длина трубопровода	м	20	20	20	20			
Перепад высоты	м	10	10	15	15			
Количество дополнительного хладагента	грам/м	20	20	20	30			



МУЛЬТИ-СПЛИТ СИСТЕМЫ



Мульти-сплит системы

Использование мульти-сплит систем Aerostar позволяет значительно улучшить экстерьер зданий, потому что вместо 5 внешних блоков будет установлено всего 1. Помимо большой гибкости в использовании мульти-сплит системы Aerostar дают потребителю еще и широкий выбор внутренних блоков.

- Максимальное количество подключенных внутренних блоков — до 5;
- Энергосбережение и высокоточная поддержка температуры благодаря технологии DC Inverter;
- Надежный двойной ротационный DC Inverter компрессор;
- Плавный пуск компрессора;
- Электронный расширительный вентиль;
- Увеличенный теплообмен благодаря внутренней насечке в трубках теплообменника;
- Режим обогрева при температуре наружного воздуха до -20°C ;
- Защитная накладка на вентили внешнего блока;
- Максимальная общая длина трассы до 80м, к каждому блоку до 20м.



Оптимальное решение для обеспечения климата в каждой из комнат вашего помещения одновременно, благодаря одному мощному внешнему блоку и возможности подключения к нему необходимой количеству внутренних блоков.


R32

Легкое подключение к 3 разным внутренним блокам

Один внешний блок Aerostar может совмещаться с тремя разными типами внутренних блоков (настенный, канальный, кассетный).

Каждым внутренним блоком можно управлять отдельно.



КОМПАКТНЫЙ ДИЗАЙН

✓ Самая компактная модель мульти-сплит в своем классе.

✓ Оптимальные габариты устройства для лёгкого монтажа, гибкого выбора места установки и разных способов транспортировки.

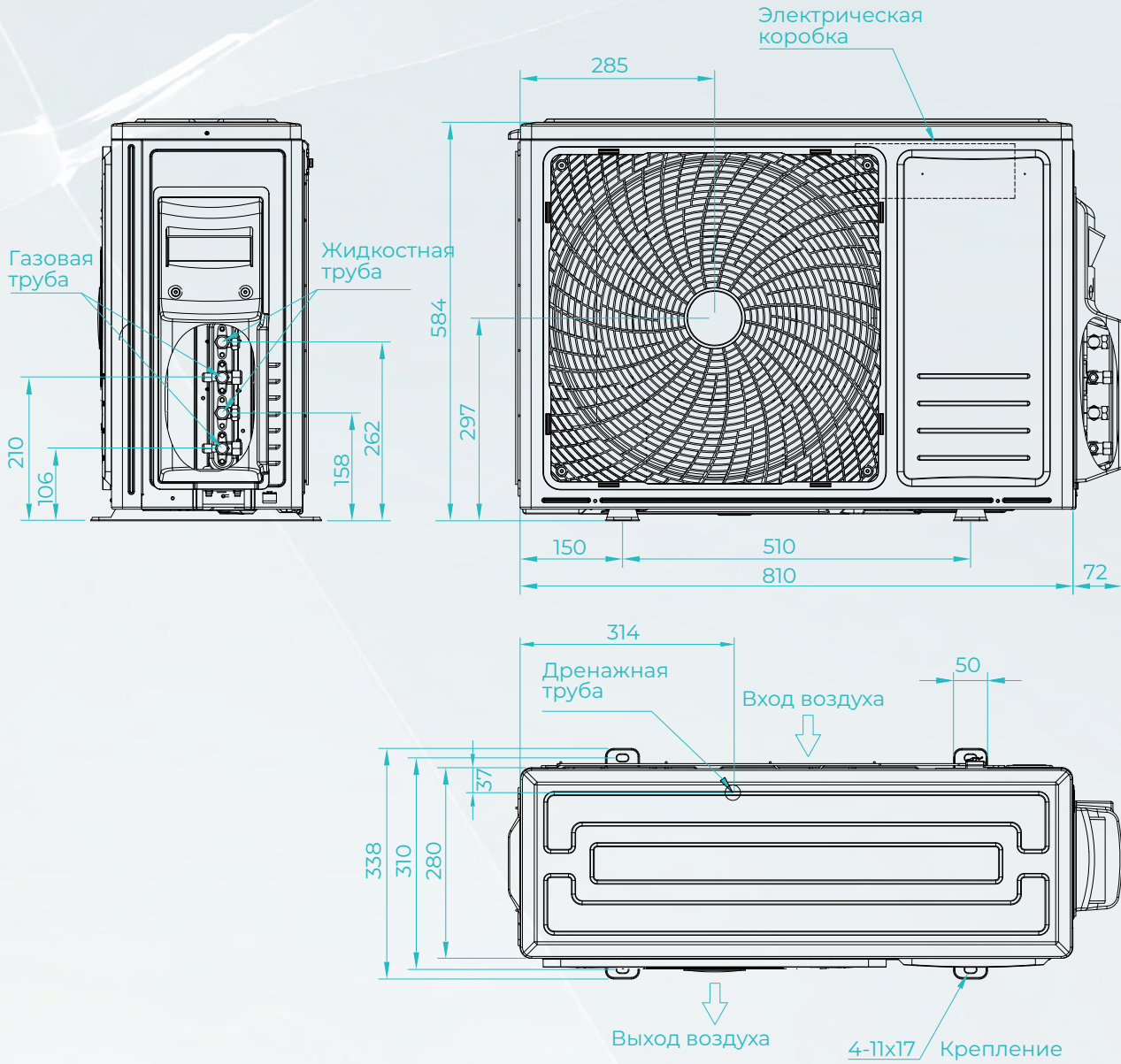


Технические характеристики мультисплит систем серии FM

Типы (сочетания)		до 2 IDUs	до 3 IDUs	до 4 IDUs	до 4 IDUs	до 4 IDUs	до 5 IDUs
Модель		FM AER	FM AER	FM AER	FM AER	FM AER	FM AER
		18U2-R32-OU	21U3-R32-OU	24U4-R32-OU	27U4-R32-OU	36U4-R32-OU	42U5-R32-OU
Производительность							
SEER	Охлаждение	7,60	8,00	7,80	7,50	6,50	6,50
SCOP	Обогрев	4,40	4,40	4,40	4,40	4,01	3,72
Класс энергоэффективности	Охлаждение	A++	A++	A++	A++	A++	A+
Класс энергоэффективности	Обогрев	A+	A+	A+	A+	A+	A
Холодопроизводительность	Вт	5000 (1200-6600)	6300 (2000-9000)	7200 (2500-11000)	8000 (2500-12000)	10000 (2600-11500)	12500 (3800-15300)
Номин. Потребление (охл.)	Вт	1245	1470	1895	2145	3100	3610
Номин. Ток (охл.)	А	5,5	6,5	8,4	9,5	13,8	15,6
Теплопроизводительность	Вт	5500 (1200-7000)	7000 (2000-9000)	8000 (2500-11000)	9000 (2500-12000)	11000 (2200-12000)	13500 (3300-17200)
Номин. Потребление(обогрев)	Вт	1300	1580	1928	2195	2800	3600
Номин. Ток (обогрев)	А	5,7	6,9	8,6	9,7	12,4	15,6
Воздушный поток	м³/год	2300	3150	3150	3150	4000	5000
Уровень шума	дБ	60	63	64	64	68	75
Рабочий температурный диапазон	Охлаждение	-15~50	-15~50	-15~50	-15~50	-15~48	-15~48
	Обогрев	-20~24	-20~24	-20~24	-20~24	-15~24	-15~24
Компрессор	Бренд	GMCC	GMCC	GMCC	GMCC	GMCC	GMCC
Питание							
Напряжение, частота, фаза	Вт	220- 240/50&60/1~	220- 240/50&60/1~	220- 240/50&60/1~	220- 240/50&60/1~	220- 240/50&60/1~	220- 240/50&60/1~
Номинальный ток, А	Охлаждение	11,0	17,3	17,3	17,3	17,5	32
	Обогрев	11,0	17,3	17,3	17,3	17,5	32
Трубы холодоагенту							
Жидкостная труба	мм	6,35×2	6,35×3	6,35×4	6,35×4	6,35×4	6,35×5
Газовая труба	мм	9,52×2	9,52×3	9,52×4	9,52×4	9,52×4	9,52×5
Другое							
Размеры ШхВхД (мм)	мм	810×580×280	860×670×310	860×670×310	860×670×310	950×840×340	950×1050×340
Вес (кг)	кг	35	45	48	48	73	90
Размер в упаковке ШхВхД(мм)	мм	940×630×385	990×730×450	990×730×450	990×730×450	1110×920×460	1110×1200×460
Вес брутто	кг	38	49	52	52	78	102
Макс. длина (каждый)	м	20	25	25	25	20	20
Макс. длина (общая)	м	30	50	60	60	60	80
Макс. разница высоты	м	15	15	15	15	15	15
Хладагент		R32	R32	R32	R32	R32	R32
Количество хладагента	г	1050	1460	1750	1750	2200	3000
Макс. длина трубопровода (без дозаправки)	м	15	15	20	20	20	25
Количество дополнительного хладагента	г/м	12г/м больше 15м	12г/м больше 15м	12г/м больше 20м	12г/м больше 20м	12г/м больше 20м	12г/м больше 25м

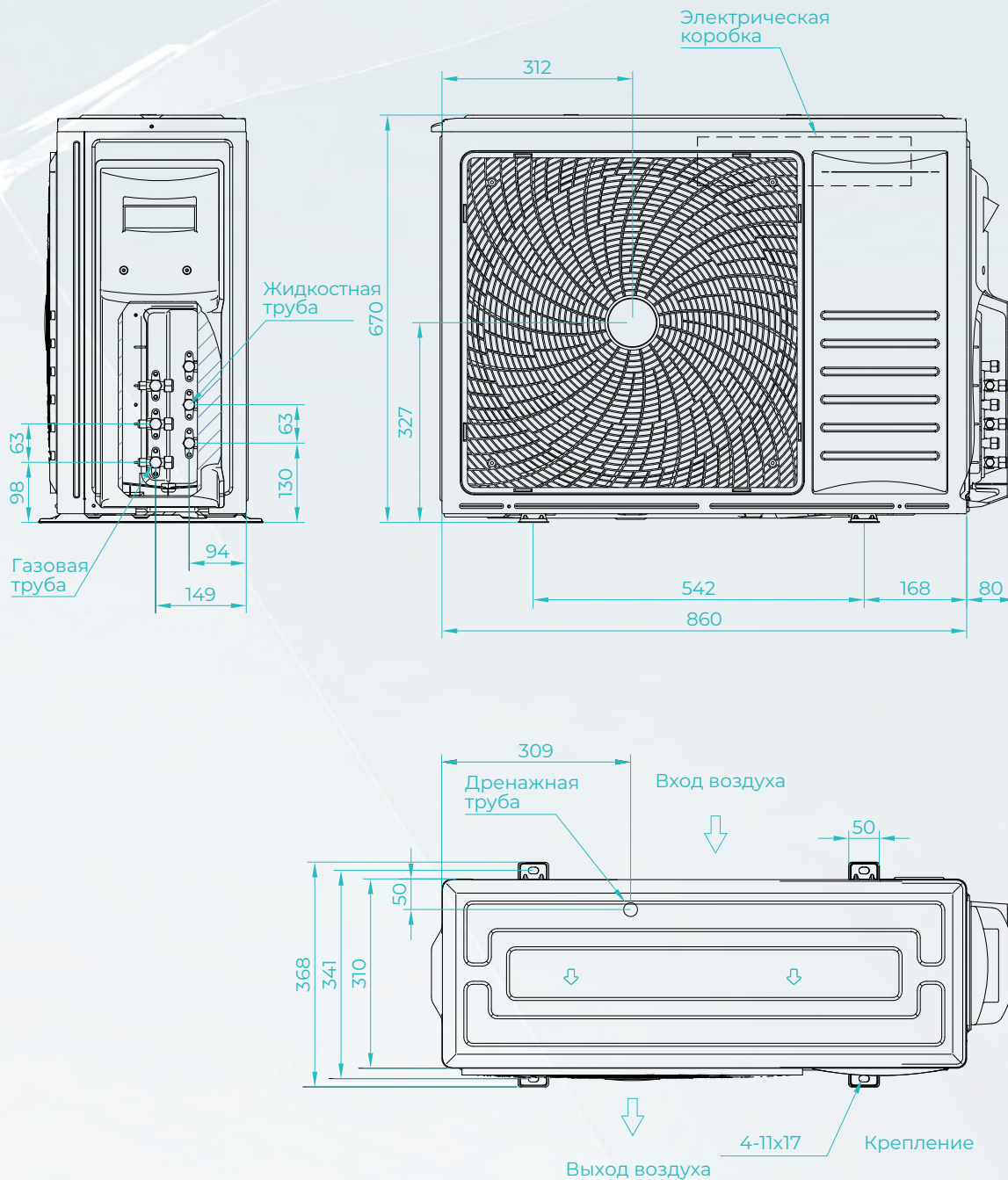
СХЕМЫ И РАЗМЕРЫ БЛОКОВ

AEROSTAR FM AER-18U2-R32-OU



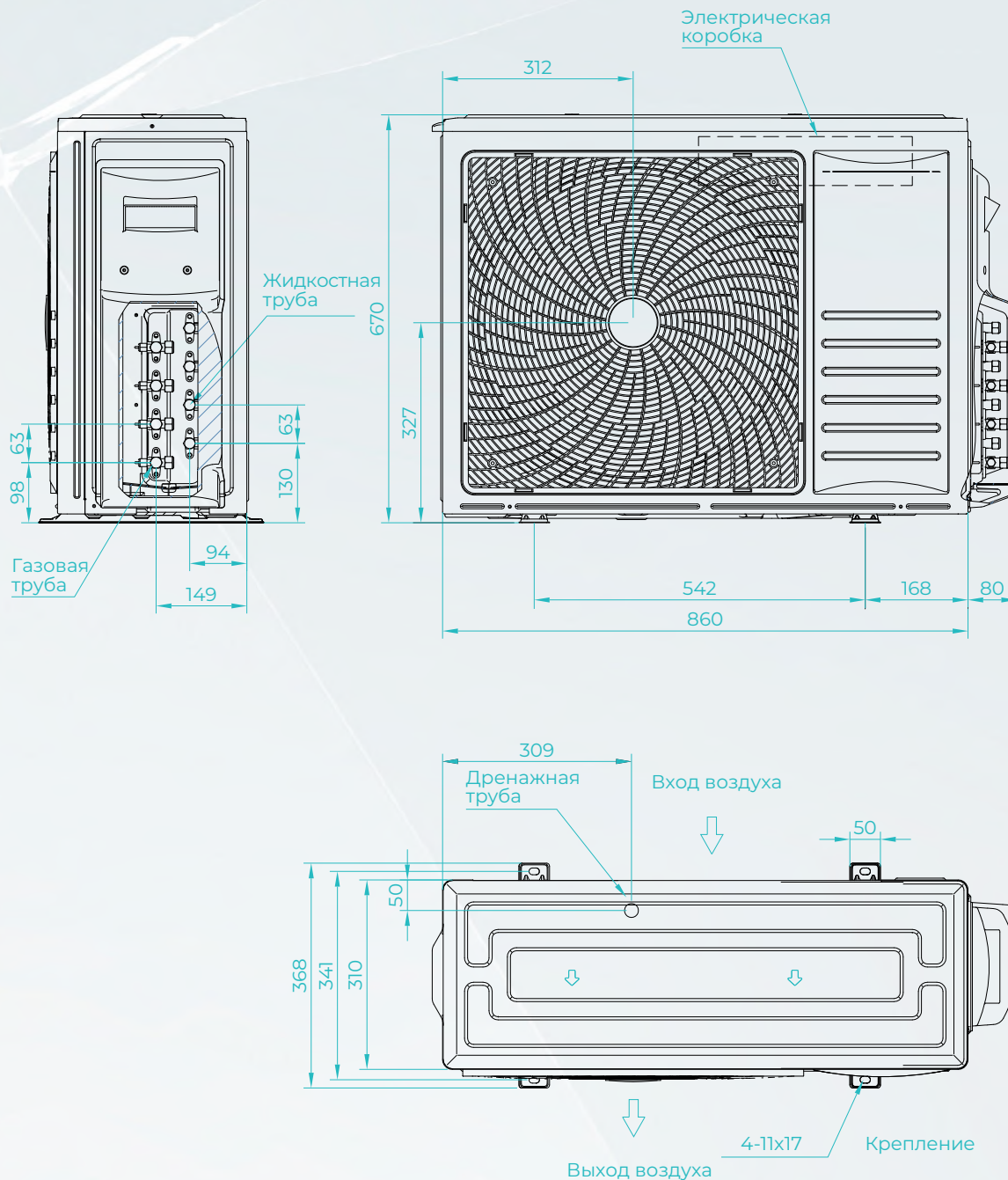
СХЕМЫ И РАЗМЕРЫ БЛОКОВ

AEROSTAR FM AER-21U3-R32-OU



СХЕМЫ И РАЗМЕРЫ БЛОКОВ

AEROSTAR FM AER-24U4-R32-OU AEROSTAR FM AER-27U4-R32-OU





ПОЛУПРОМЫШЛЕННЫЕ СПЛИТ-СИСТЕМЫ

ВНУТРЕННИЕ КАССЕТНЫЕ БЛОКИ



Круговая подача воздуха равномерно распределяет воздух, поэтому температура в помещении будет идеально сбалансирована.



Пульт дистанционного управления в комплекте, возможно подключение проводного пульта (опция).



Индивидуальное управление положением каждой из четырех жалюзи.



Содержит стандартный пылевой фильтр грубой очистки.



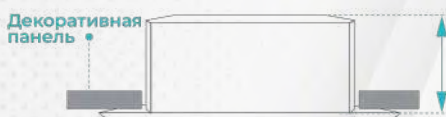
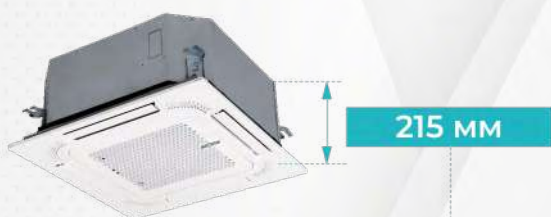
Встроенный дренажный насос способен поднимать конденсат на высоту до 1200 мм.



Функция "Авторестарт" позволяет сохранить все заданные настройки после отключения из сети или скачка напряжения.



Самый тонкий внутренний блок в своей линейке с высотой корпуса всего 215 мм.



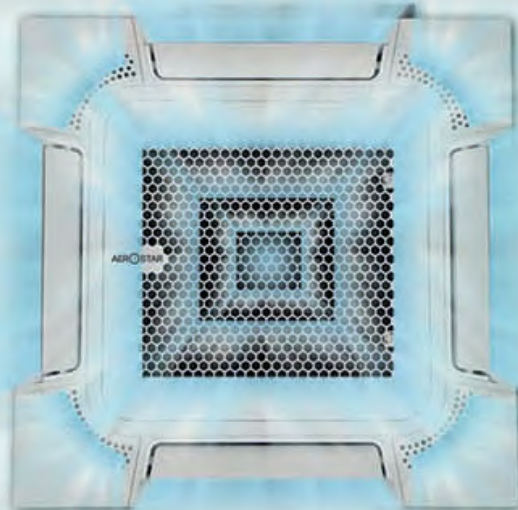
Кассетный блок имеет конструкцию типа C с большей площадью теплообмена. Содержит в себе мощный и эффективный теплообменник с диаметром трубок всего 5 мм.



5 мм

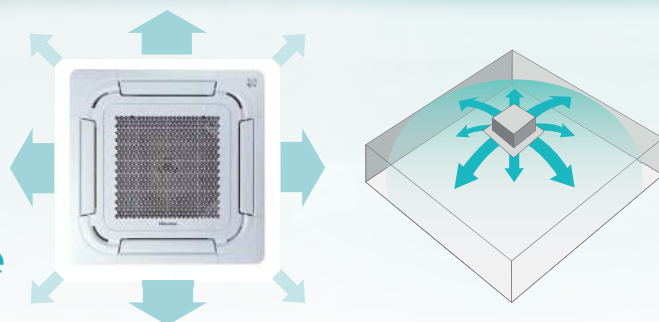
Уменьшенное расстояние между трубками

360 ROUND FLOW

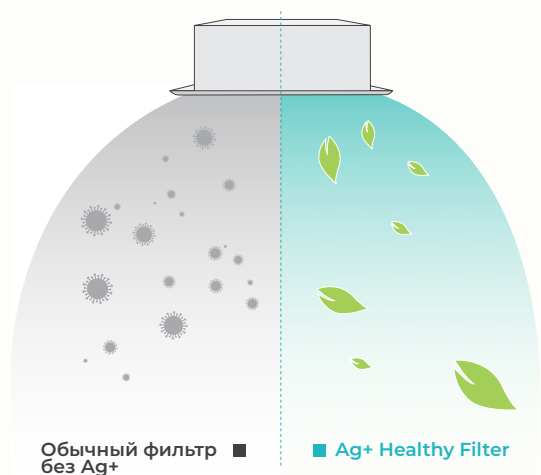


Круговой поток воздуха оказывает оптимальную эффективность и комфорт. Конструкция панели обеспечивает плавную подачу воздуха и безупречный баланс температуры.

Индивидуальное управление воздушным потоком



AG+ HEALTHY FILTER

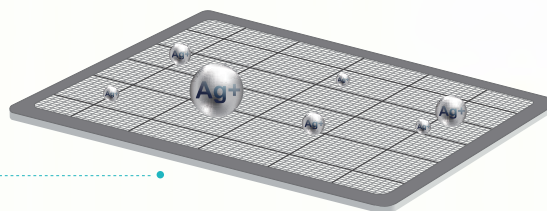


Предотвращает распространение бактерий

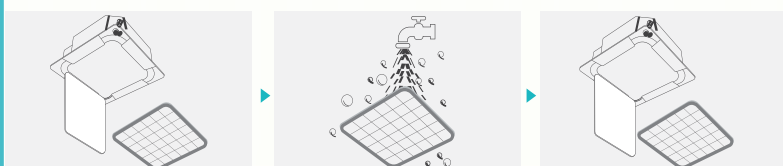
Кишечная палочка 99,99% Анти-плесень Стафилококк вирус 99,99%



Эффективно уничтожает бактерии, разрушая их внутреннюю структуру



Фильтр легко чистится и моется. После очистки фильтра решетка может быть установлена любой стороной благодаря специальной конструкции.

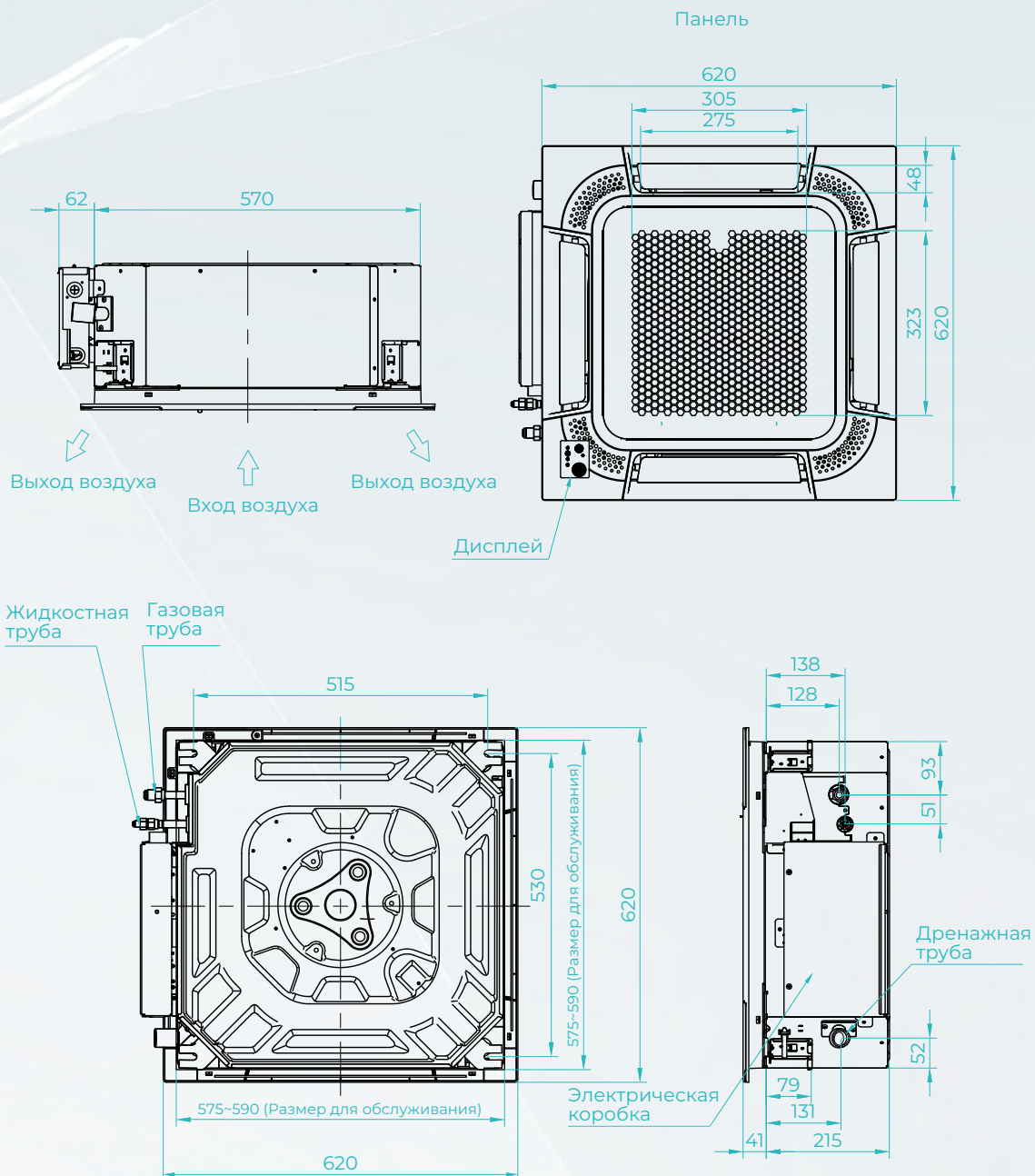


СХЕМЫ И РАЗМЕРЫ БЛОКОВ

AEROSTAR LC AER-09C-R32-IU

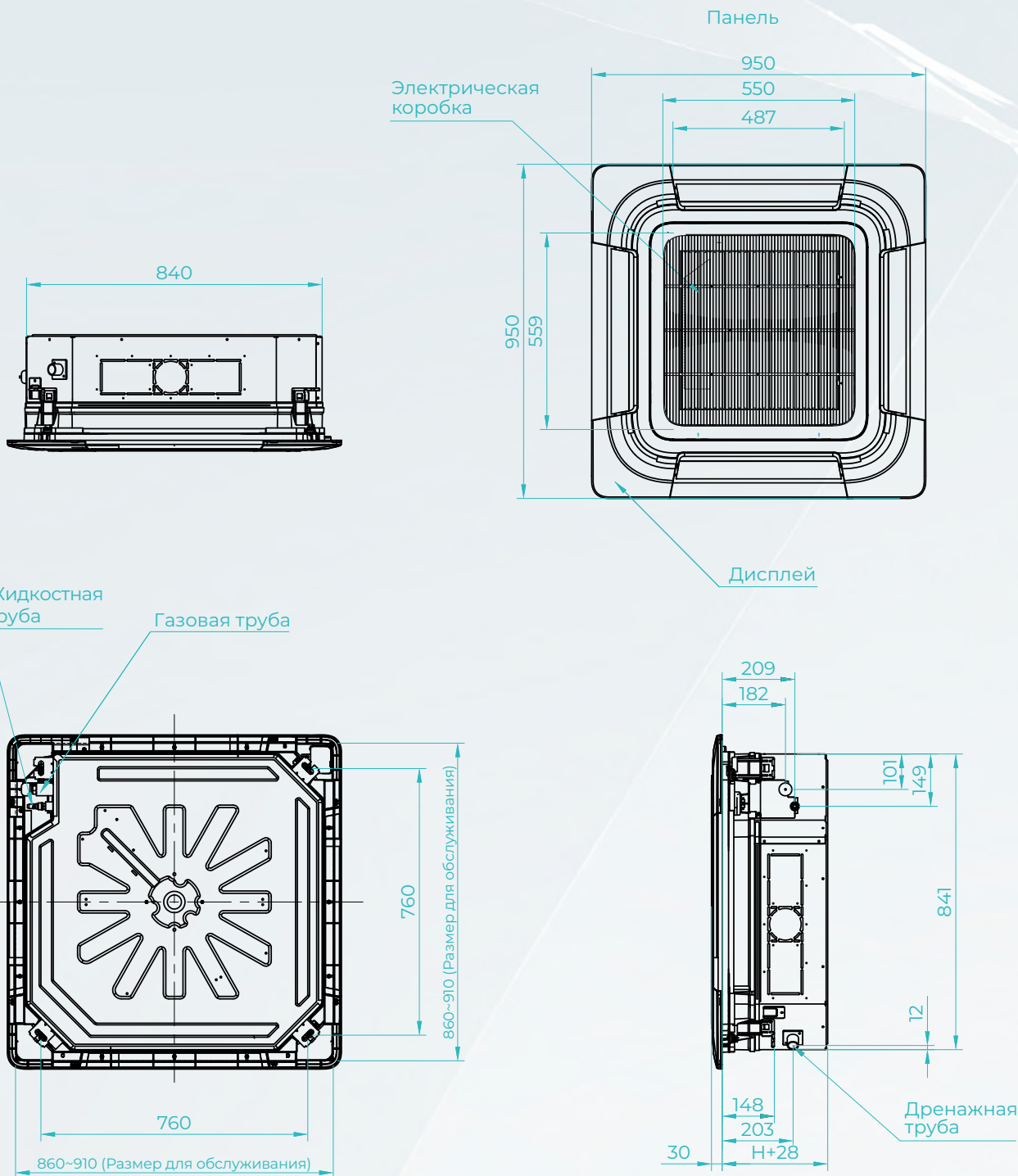
AEROSTAR LC AER-12C-R32-IU

AEROSTAR LC AER-18C-R32-IU



СХЕМЫ И РАЗМЕРЫ БЛОКОВ

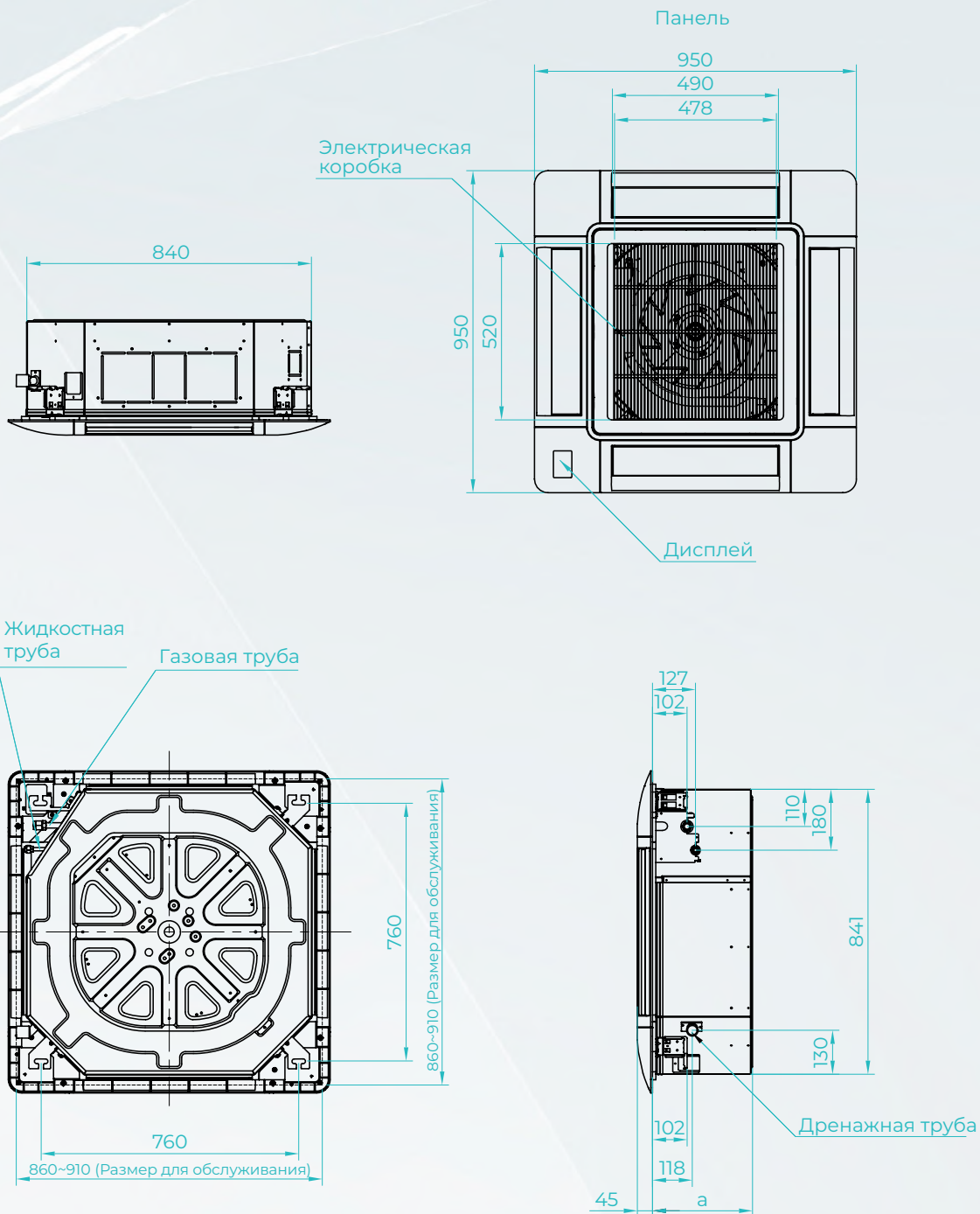
AEROSTAR LC AER-24C-R32-IU
AEROSTAR LC AER-36C-R32-IU
AEROSTAR LC AER-48C-R32-IU



Model	H
18K~24K	236
36K~48K	272

СХЕМЫ И РАЗМЕРЫ БЛОКОВ

AEROSTAR LC AER-60C-R32-IU



Model	a
60K	298

КАНАЛЬНЫЕ ВНУТРЕННИЕ БЛОКИ



Автоматический перезапуск



Компактный корпус блока



Super cooling



Дренажный насос



Самодиагностика и защита



Режим сна



Канальные блоки отличаются компактным дизайном (высота от 190 мм) и возможностью регулировки статического давления, необходимого именно для текущего применения. Все канальные блоки оснащены переключателем, который переводит работу вентилятора в нужный режим.

Во всех моделях линейки можно настроить статическое давление.

■ Нижний забор воздуха



■ Боковой забор воздуха



Направление забора воздуха может быть изменено с бокового на нижнее.

*Рекомендовано выбирать боковой забор воздуха.

Таким образом, уровень шума меньше на 5 дБ.

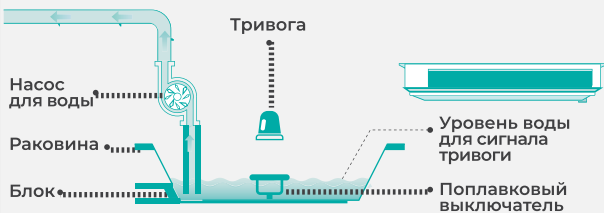
Внешний статический давление до 200 Па

ТОНКИЙ КОРПУС

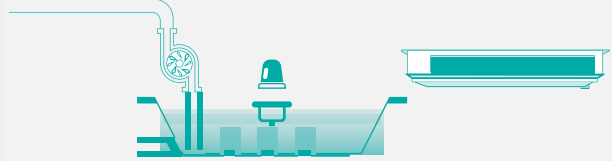


ДАТЧИК УРОВНЯ ВОДЫ

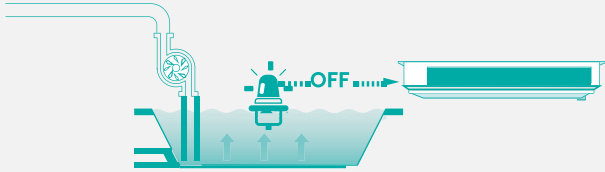
1 Датчик уровня воды



2 Когда дренажный насос перестает работать, а уровень воды повышается благодаря большой конструкции сливного поддона, Кондиционер продолжает работать в нормальном режиме.



3 Когда уровень воды поднимается настолько, что датчик касается сигнала тревоги, кондиционер перестает работать.



Поплавковый выключатель гарантирует, что вода всегда находится ниже безопасного уровня, даже если насос вышел из строя или слив заблокирован.

Это двойная страховка на случай утечки воды.

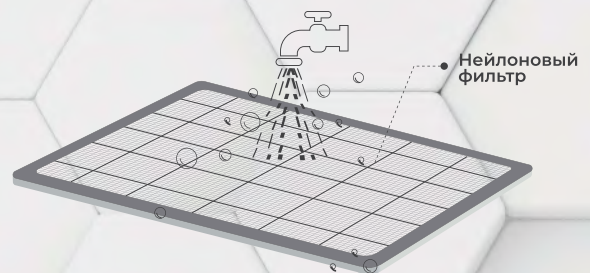
Все канальные блоки Aerostar в стандартной комплектации оснащены поплавковым выключателем.

Сливной поддон достаточно велик, чтобы удерживать всю возвращающуюся воду из дренажной трубы при внезапном отключении электроэнергии.

НЕЙЛОНОВЫЙ ФИЛЬТР

Все канальные блоки Aerostar в стандартной комплектации оснащены нейлоновым фильтром.

Долговечный фильтр позволяет сократить время замены и очищение. Его можно мыть, таким образом пыль легко удаляется.

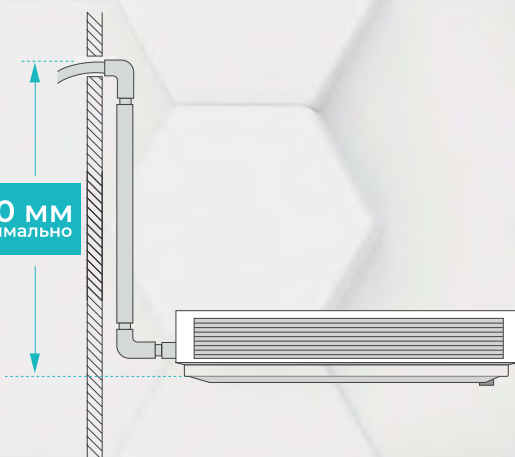


ВСТРОЕННЫЙ ДРЕНАЖНЫЙ НАСОС

Максимальная высота подъема конденсата 1200 мм.

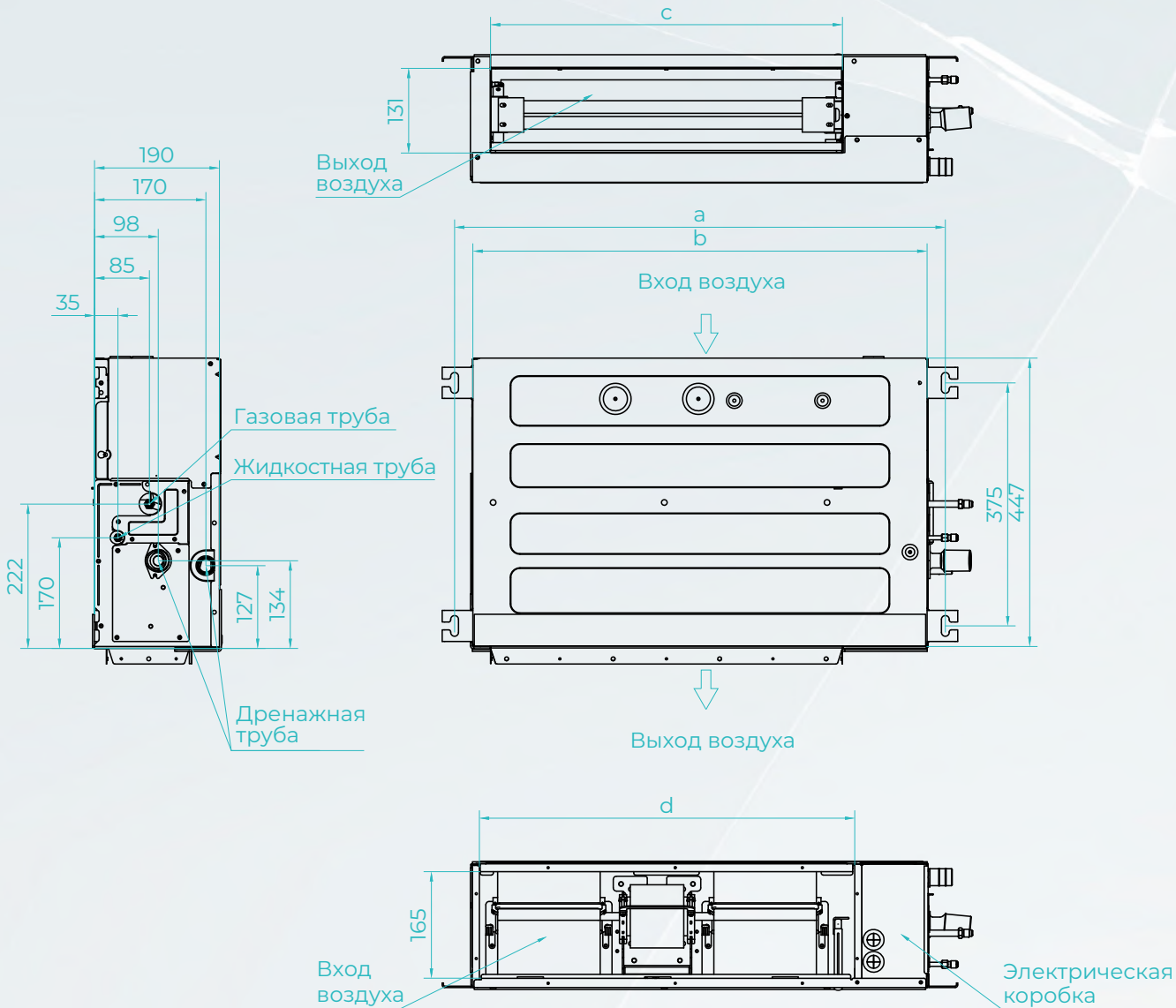
*При длительной эксплуатации рекомендуемая высота подъема дренажа составляет ≤ 800 мм.

1200 мм
максимально



СХЕМЫ И РАЗМЕРЫ БЛОКОВ

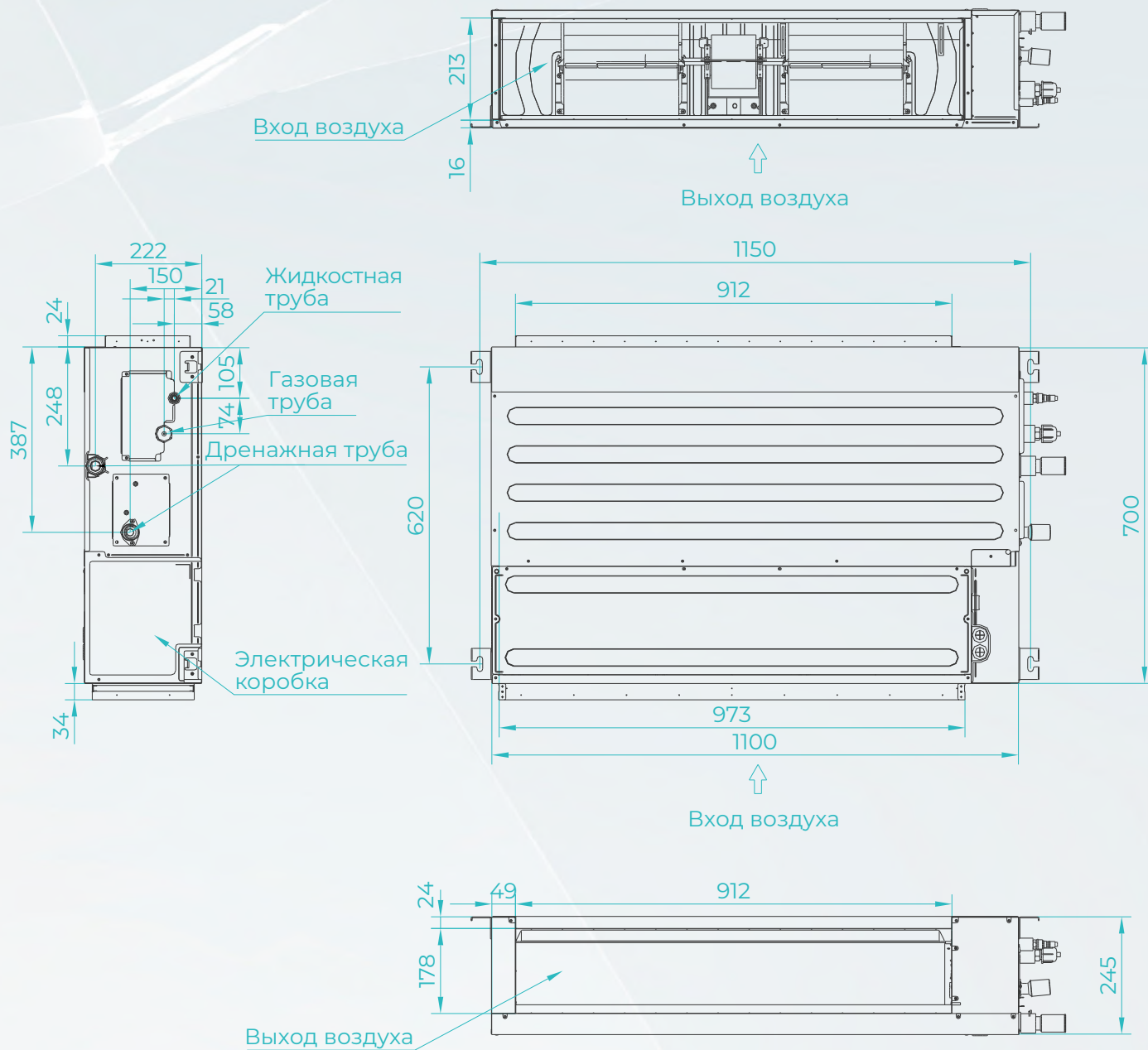
AEROSTAR LC AER-09D-R32-IU
AEROSTAR LC AER-12D-R32-IU
AEROSTAR LC AER-18D-R32-IU



Model (Btu/h)	a	b	c	d
9K/12K	961	910	749	786
14K/18K	1231	1180	1019	1056

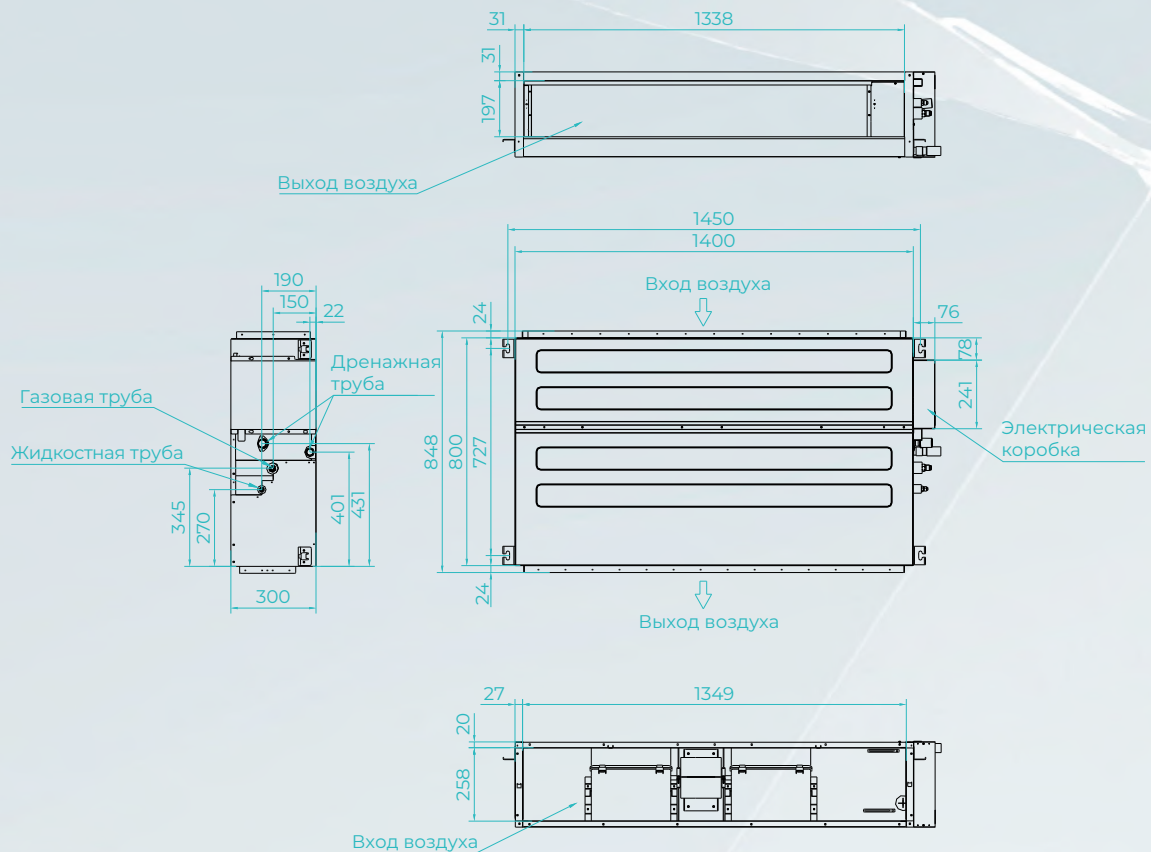
СХЕМЫ И РАЗМЕРЫ БЛОКОВ

AEROSTAR LC AER-24D-R32-IU



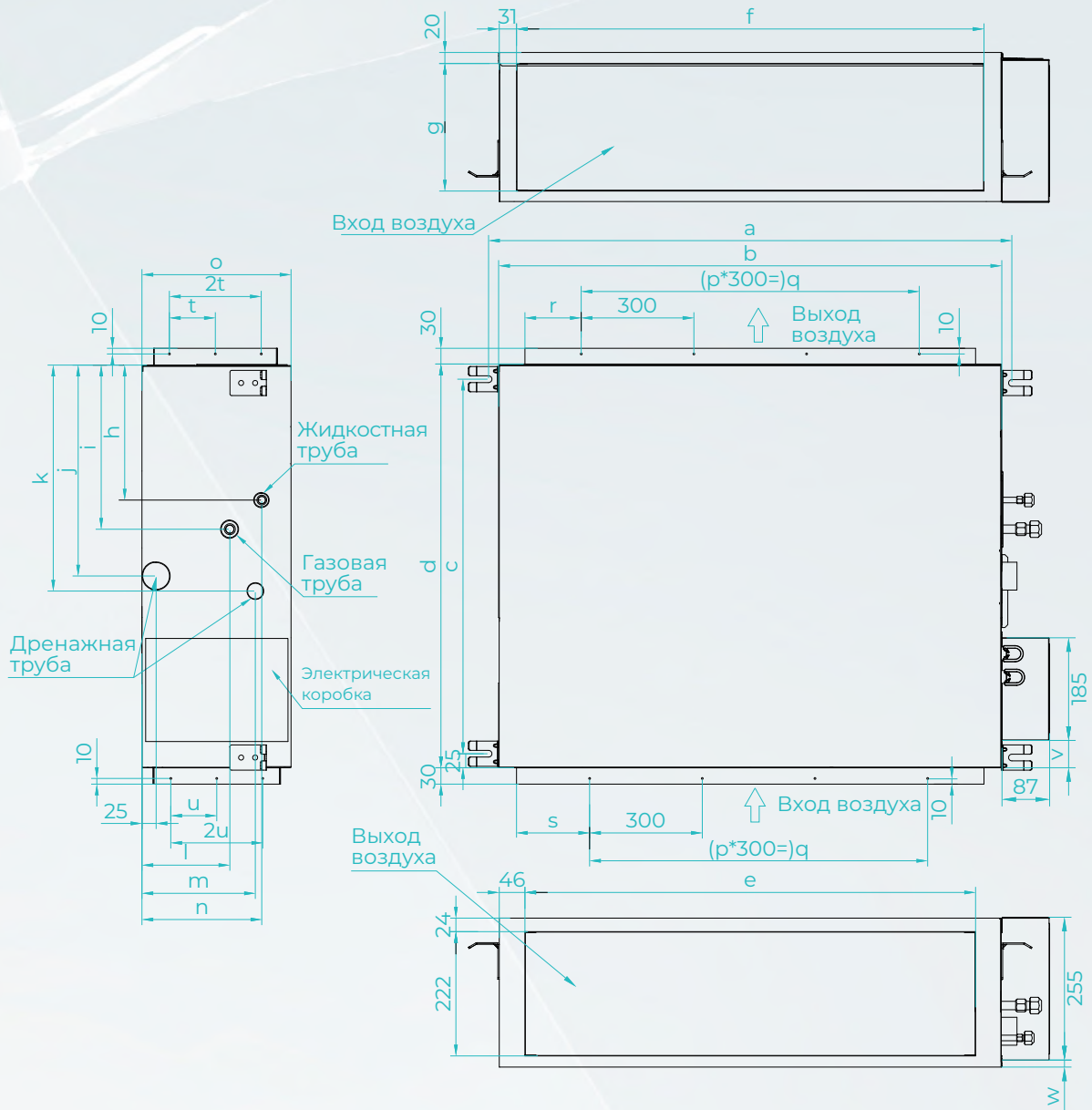
СХЕМЫ И РАЗМЕРЫ БЛОКОВ

AEROSTAR LC AER-36D-R32-IU
AEROSTAR LC AER-48D-R32-IU



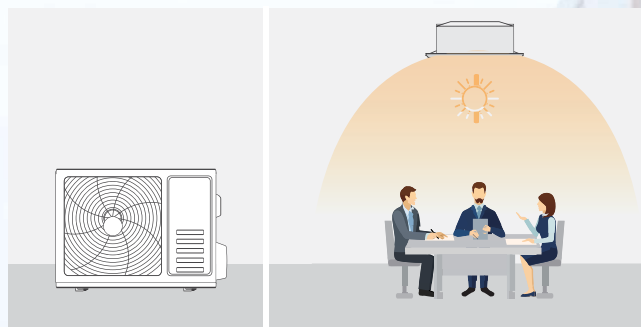
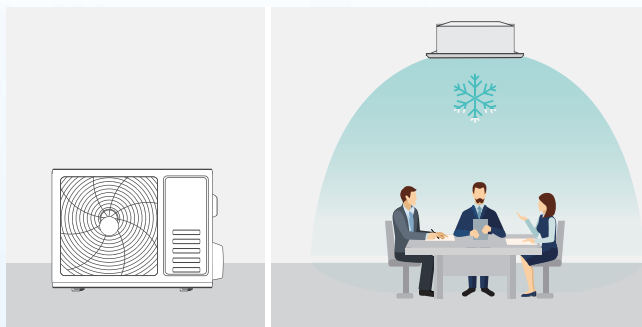
СХЕМЫ И РАЗМЕРЫ БЛОКОВ

AEROSTAR LC AER-60D-R32-IU



Model	a	b	c	d	e	f	g	h	i	j	k	l	m	n	o	p	q	r	s	t	u	v	w
60K	1334	1300	756	800	1205	1235	308	237	312	375	400	204	186	242	350	3	900	153	168	90	140	110	49

ВНЕШНИЕ

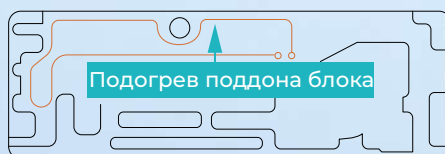
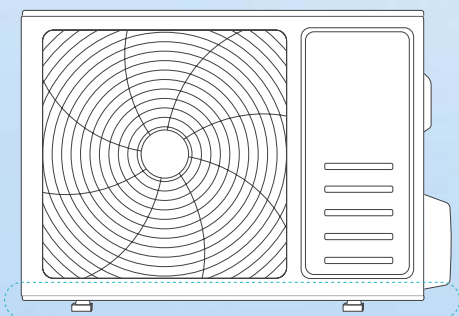


Охлаждение:
від -15°C до 52°C

Обогрев:
від -20°C до 24°C

ЭЛЕКТРИЧЕСКИЙ НАГРЕВАТЕЛЬ ШАССИ

Предотвращает образование льда в поддоне,
особенно при очень низких температурах.

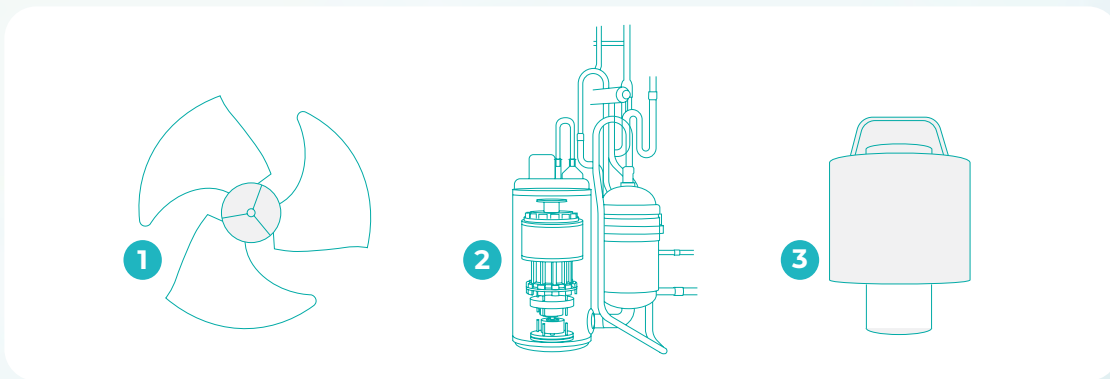
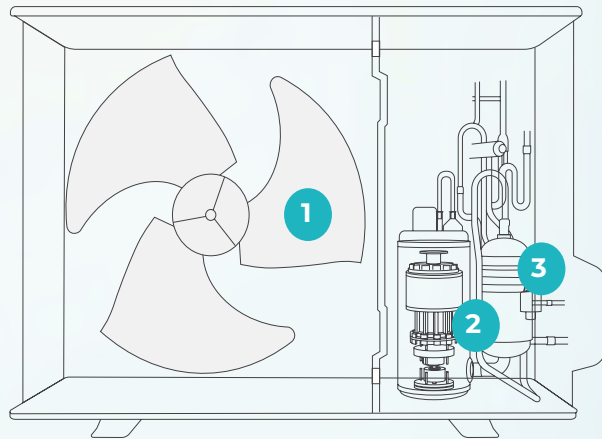


Интеллектуальное размораживание

ЭНЕРГОЭФФЕКТИВНЫЙ ВНЕШНИЙ БЛОК

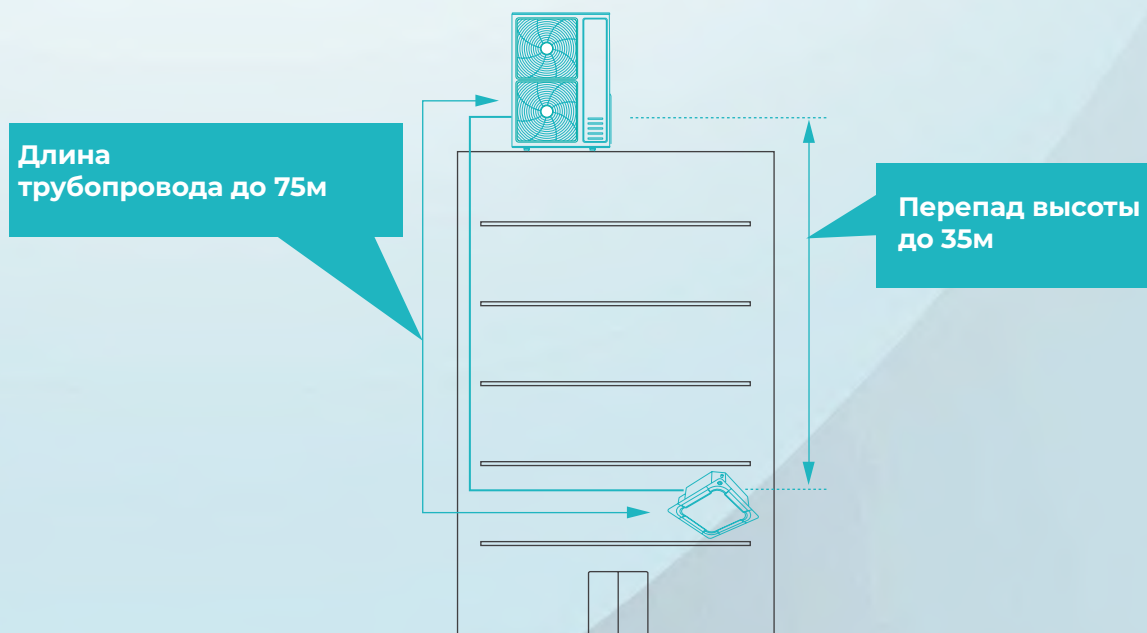
- ✓ SEER до 7,50
- ✓ SCOP до 4,60
- ✓ Уровень энергоэффективности A++/A+++

- 1 DC двигатель вентилятора
- 2 Компрессор DC Invertor
- 3 Электронный расширительный клапан



ДЛИННАЯ МАГИСТРАЛЬ И БОЛЬШОЙ ПЕРЕПАД ВЫСОТЫ

Благодаря высокой гибкости монтажа кондиционеры можно устанавливать на объектах с длиной трубопроводов до 75 м и перепадом высот до 30м.



ИНТЕРФЕЙС АНУ-KIT

Наружные блоки Aerostar серии Light Commercial* могут комплексно работать с вентиляционным оборудованием Aerostar. Управление и согласование работы внешнего блока с вентиляционной установкой производится за счет установки интерфейса АНУ-KIT Aerostar. Автоматика вентиляционной установки подключается к интерфейсу АНУ-KIT, который в свою очередь соединен с внешним блоком и запускает его в режиме, заданном контроллером автоматики установки.

Управление производительностью внешнего блока возможно в несколько вариантов:

1. Дискретные режимы управления — 4 дискретных входа дают возможность задать необходимую мощность соответствующей комбинацией входных сигналов;
2. Аналоговые режимы управления, среди которых можно использовать управление напряжением 0-10 В или 1-5 В, управление током 4-20 мА и управление сменным сопротивлением 0-10 кОм;
3. Управление по Modbus;
4. Управление проводным дистанционным пультом Aerostar;
5. Автоматический режим управления без использования внешних дискретных и аналоговых управляющих сигналов — поддержка температуры воздуха происходит по установленному датчику температуры, который подключается непосредственно в АНУ-KIT Aerostar.

Присутствует возможность переключать режим работы (охлаждение/нагрев) по отдельному дискретному входу на АНУ-KIT Aerostar или зафиксировать работу в одном необходимом режиме. Также пользователю представлены 7 дискретных выходов, каждый из которых запрограммирован заводской функцией, среди которых сигналы "Defrost" и "Error".

Все настройки АНУ-KIT Aerostar выполняются изменением положения DIP-переключателей на плате управления АНУ-KIT.

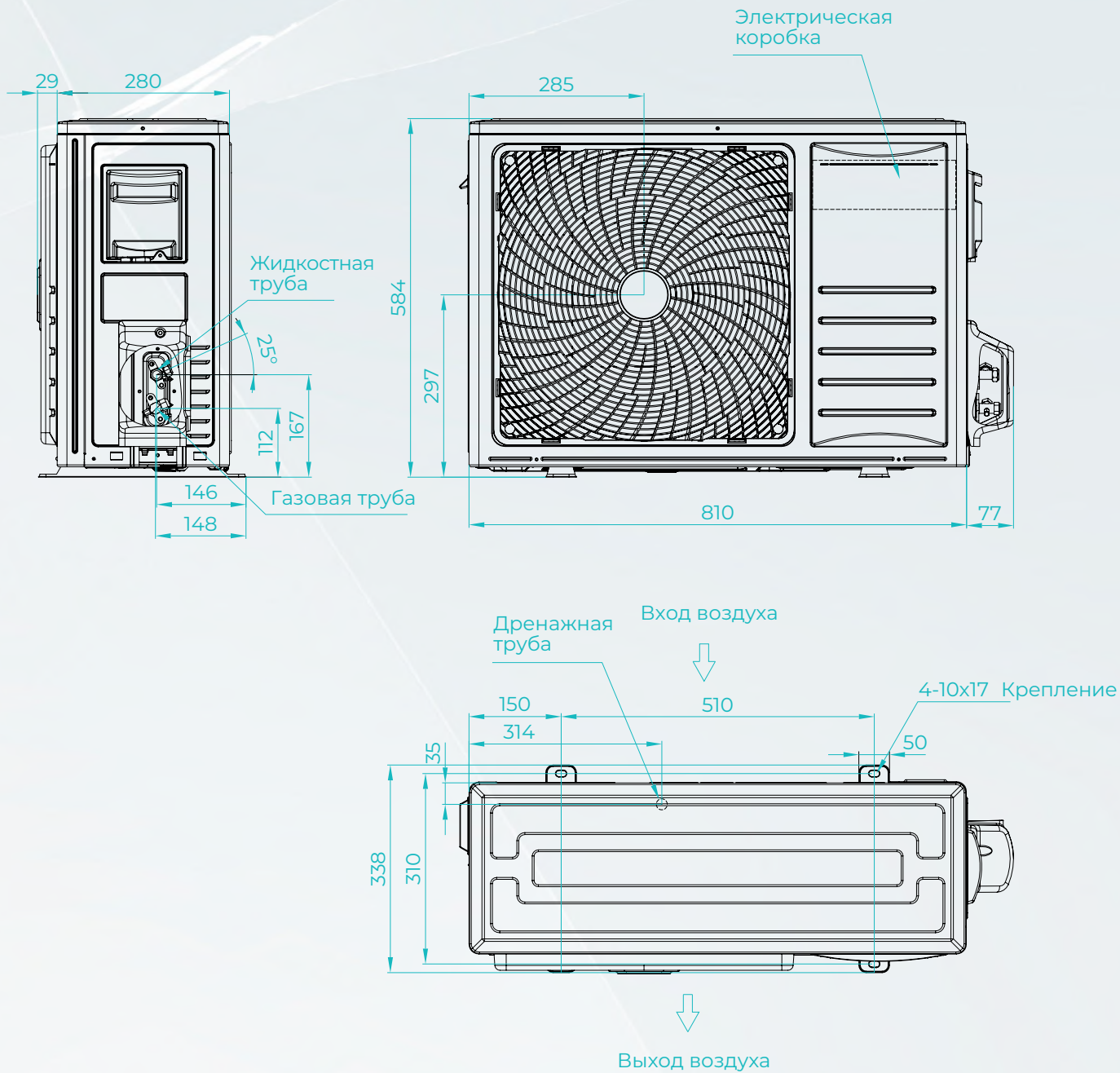
Для более подробной информации обращайтесь к инструкции по монтажу и эксплуатации интерфейса АНУ-KIT Aerostar.

*Маркирование внешних блоков LC AER-09...85-R32-OU



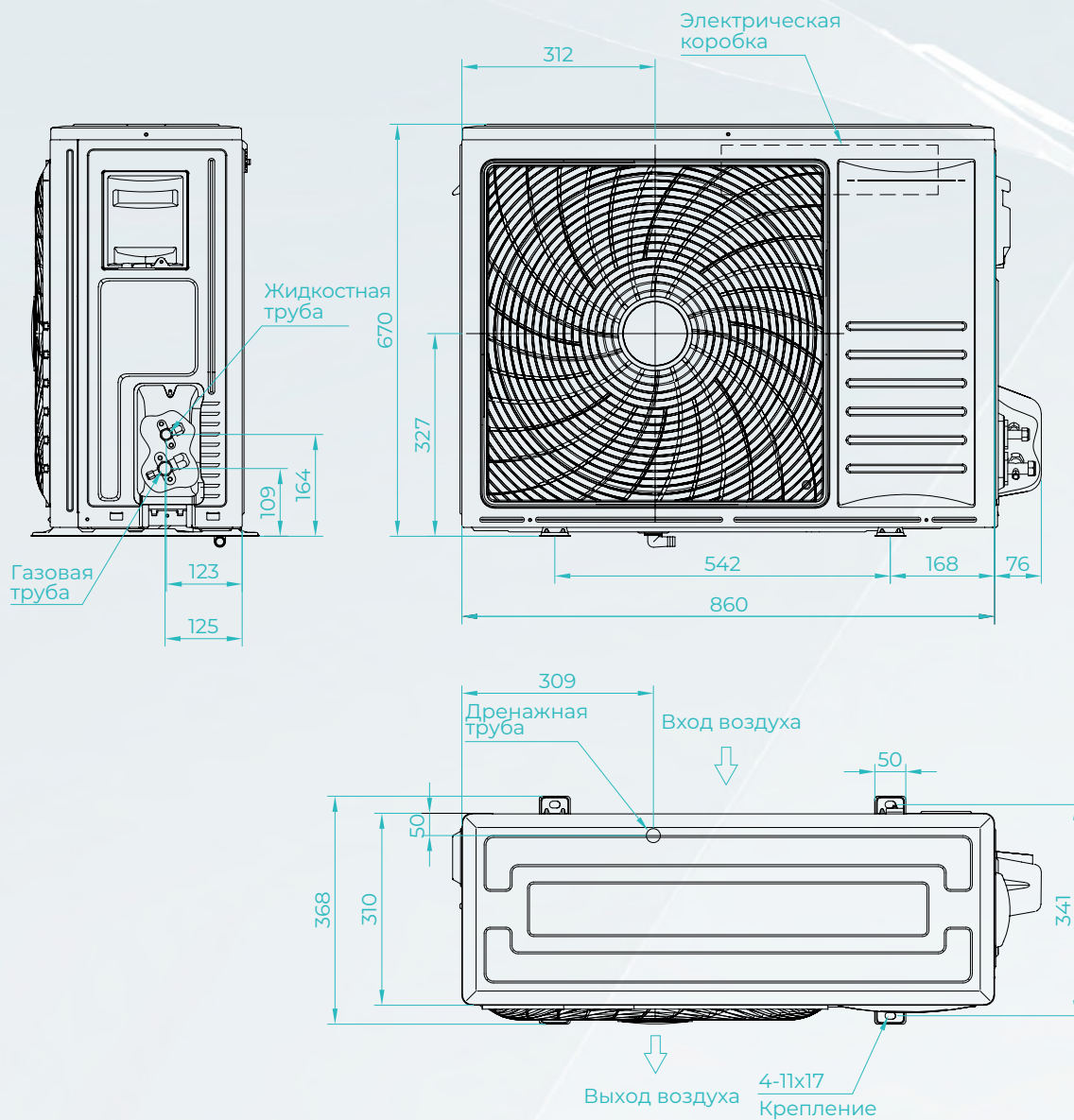
СХЕМЫ И РАЗМЕРЫ БЛОКОВ

AEROSTAR LC AER-09-R32-OU
AEROSTAR LC AER-12-R32-OU



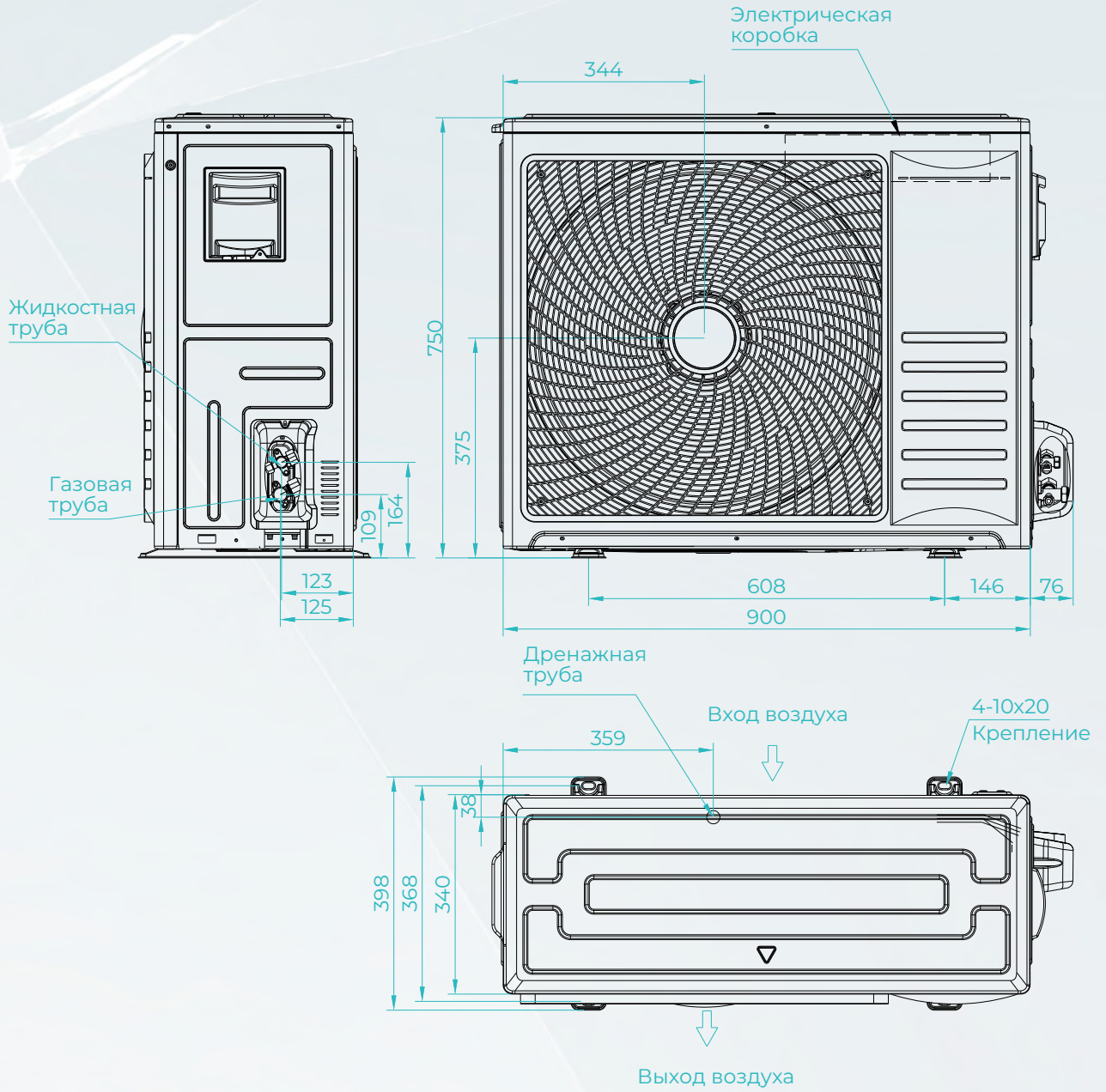
СХЕМЫ И РАЗМЕРЫ БЛОКОВ

AEROSTAR LC AER-18-R32-OU



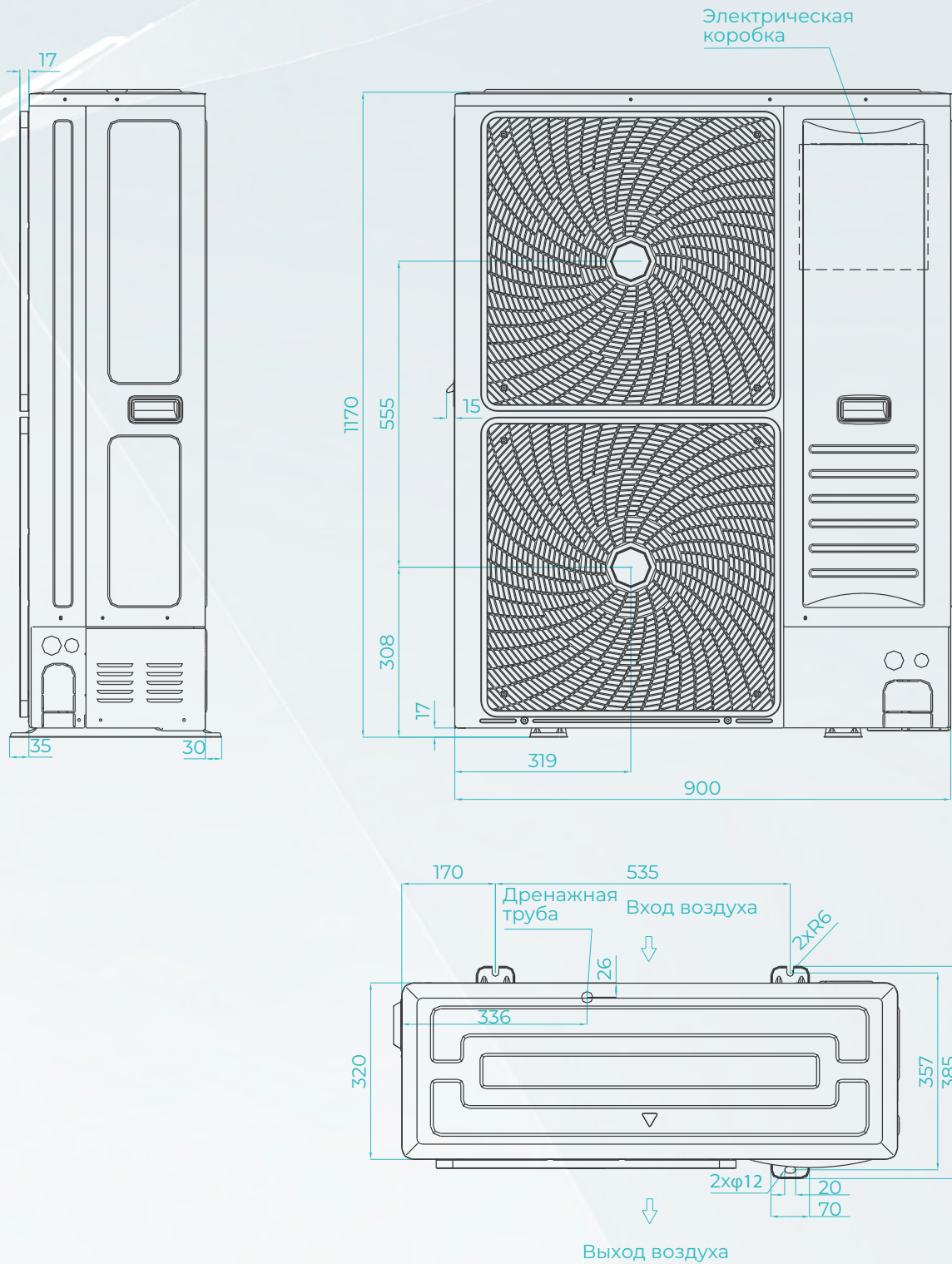
СХЕМЫ И РАЗМЕРЫ БЛОКОВ

AEROSTAR LC AER-24-R32-OU



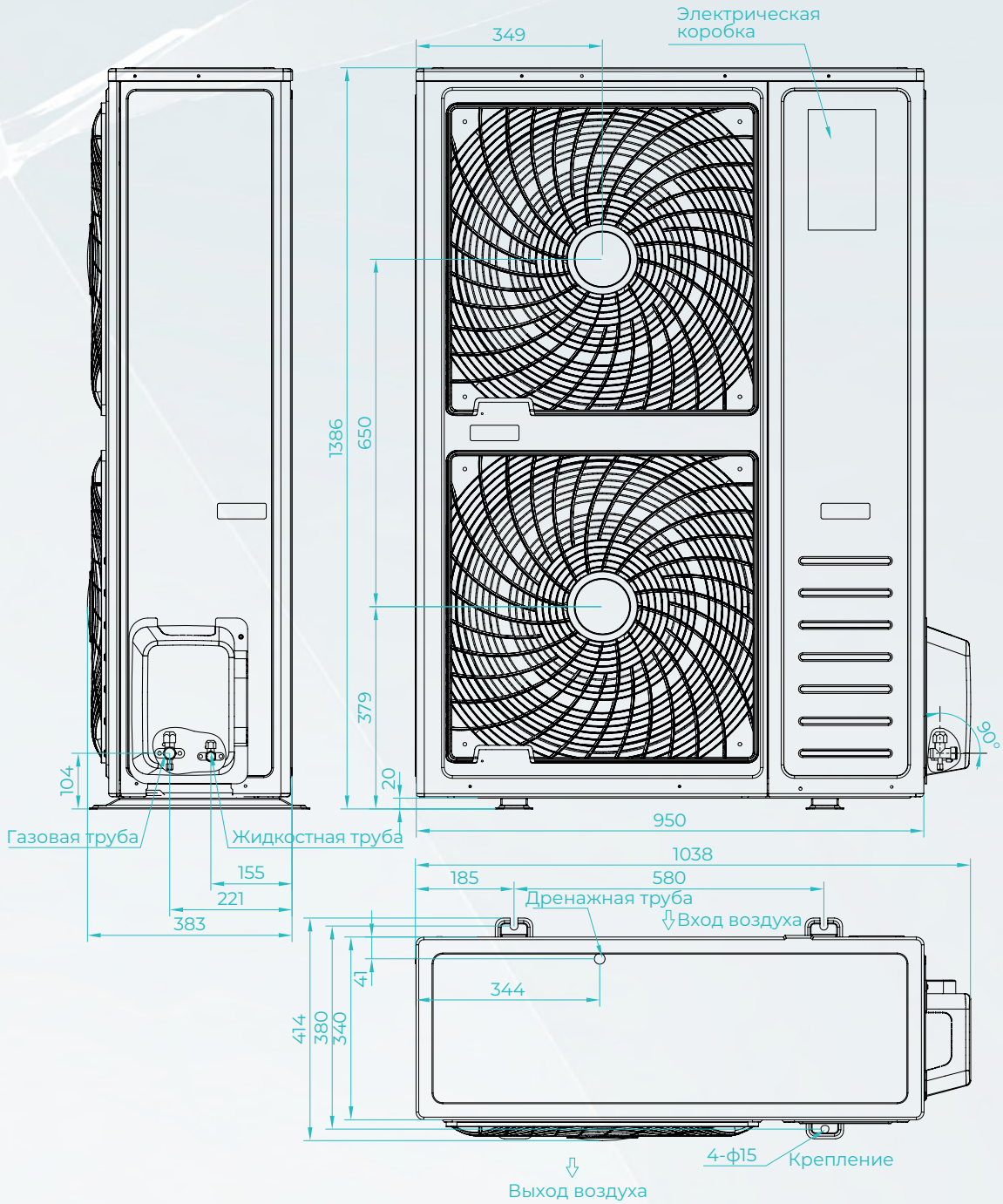
СХЕМЫ И РАЗМЕРЫ БЛОКОВ

AEROSTAR LC AER-36-R32-OU
AEROSTAR LC AER-48-R32-OU



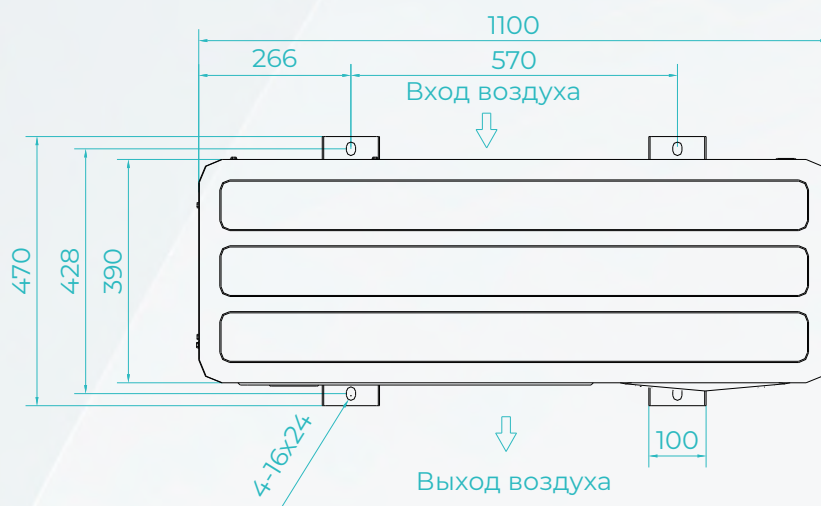
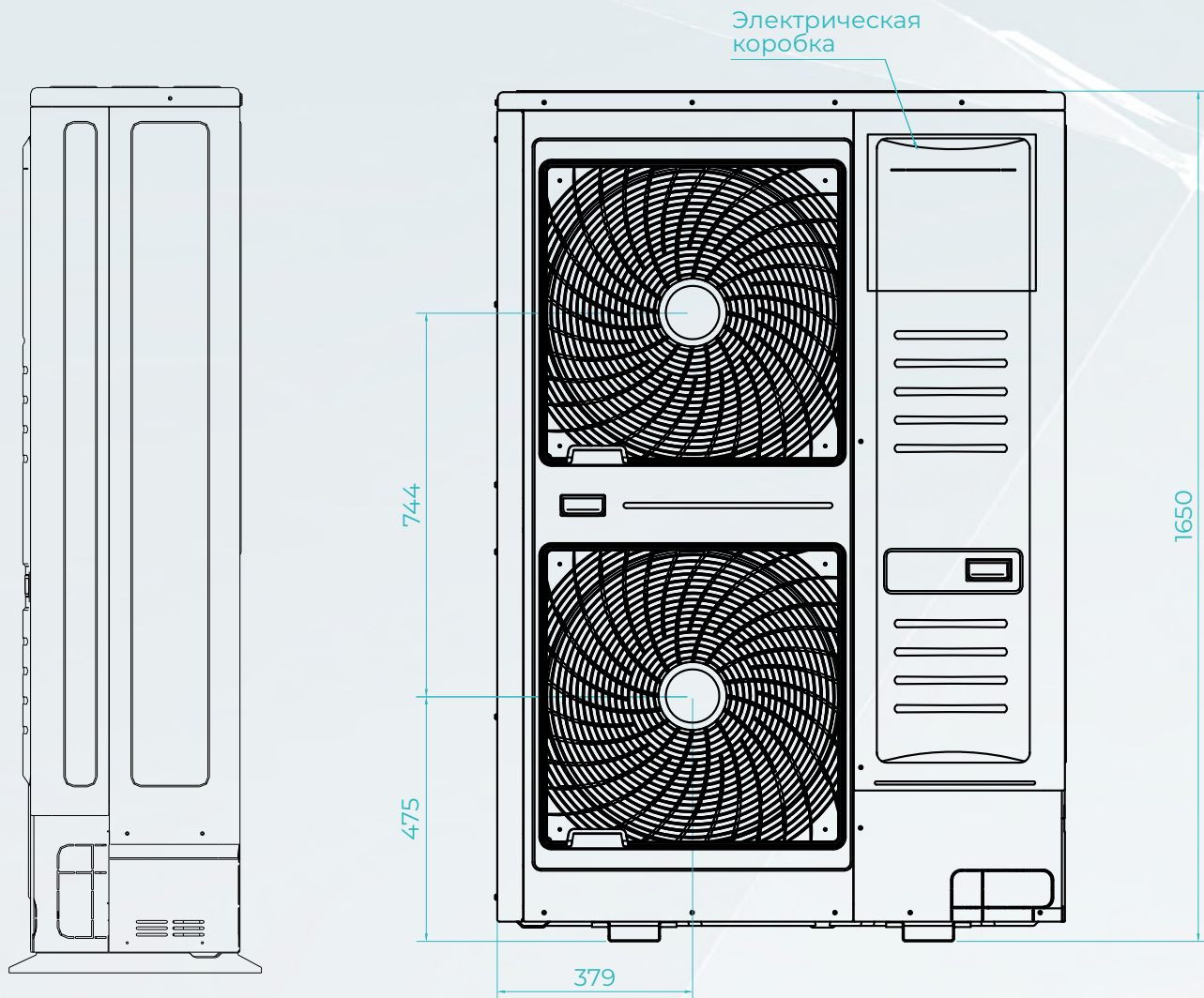
СХЕМЫ И РАЗМЕРЫ БЛОКОВ

AEROSTAR LC AER-60-R32-OU



СХЕМЫ И РАЗМЕРЫ БЛОКОВ

AEROSTAR LC AER-75-R32-OU
AEROSTAR LC AER-85-R32-OU



Технические характеристики внешних блоков

		Aerostar LC AER-75-R32-OU	Aerostar LC AER-85-R32-OU
SEER	Охлаждение	6,00	5,82
SCOP	Обогрев	3,90	3,90
Класс энергоэффективности	Охлаждение	A+	A+
Класс энергоэффективности	Обогрев	A	A
Холодопроизводительность	кВт	19	23
Номинал. потребление (охл.)	кВт	6,33	9,78
EER	кВт/кВт	3,00	2,35
Теплопроизводительность	кВт	22	25
Номинал. потребление(обогрев)	кВт	5860	7240
COP	кВт	3,75	3,45
Тип компрессора	—	ROTARY	ROTARY
Бренд	—	GMCC	GMCC
Входная мощность	кВт	4,91	4,91
Номинальный ток	A	7.7	7.7
Напряжение, частота, фаза (Внешний блок)	В/ф/Гц	380-415/3/50&60	380-415/3/50&60
Размеры ШxВxД	мм	1100×1650×390	1100×1650×390
Вес, нетто	кг	140	140
Уровень шума	Дб(А)	61	61
Хладагент	—	R32	R32
Хладагент, количество	КГ	4,60	4,60
Жидкостная труба/ газовая труба	мм	ф9.52/ф22.22	ф9.52/ф22.22
Макс. длина (общая)	м	75	75
Макс. разница высоты	м	30	30
Макс. длина трубопровода (без дозаправки)	м	5	5
Количество дополнительного хладагента	г/м	35	35
Диапазон работы	Охлаждение	-15~50	-15~50
	Нагрев	-20~24	-20~24

Примечание:

LC AER-75-R32_04, LC AER-85-R32-04 используются только как компрессорные конденсаторные блоки.

СИСТЕМА УПРАВЛЕНИЯ

БЛОК СОГЛАСОВАНИЯ AER-MB-1

Блок согласования AER-MB-1 предназначен для установления связи между внутренним блоком кондиционера с контроллером или SCADA системой, используя протокол ModBus RTU RS-485.

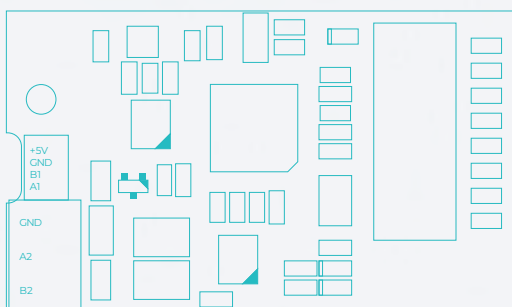


ТЕХНИЧЕСКИЕ ХАРАКТЕРИСТИКИ

Напряжение питания	5VDC
Протокол передачи данных	ModBus RTU RS-485 9600, 19200, 8N1
Количество адресов ModBus RTU	126

КЛЕММЫ

Коннектор [+5V, GND, B1, A1] используется для подключения блока согласования с внутренним блоком кондиционера.



Клеммы [GND, A2, B2] используются для установления связи с контроллером или SCADA системой, где:

- ✓ GND — не подключается
- ✓ A2, B2 — подключение RS-485 к мастер контроллера или SCADA системы

УСТАНОВКА AER-MB-1

① Выключите питание из внутреннего блока

② Откройте блок



③ Около клеммника найдите интерфейсный кабель, как на рисунке



④ Соедините интерфейсный кабель с блоком согласование



⑤ Установите AER-MB-1 и подайте питание на внутренний блок



DIP — switch переключатели



[1...7] задание ModBus adress*.

[8] — задание ModBus baudrate 9600 (off), 19200 (on)

* если все DIP off, то ModBus adress = 1

СИСТЕМА ДИСПЕТЧЕРИЗАЦИИ

Система SCADA, BMS позволяет объединить все инженерные системы, такие как:

- Вентиляция
- Кондиционирование (занавеси, кондиционеры)
- Холодоснабжение (чилер/фанкойл/VRF)
- Теплоснабжение (руфтопы, теплопункты, котельные, радиаторное отопление, конвекторы)
- Насосные станции
- Водоснабжение (ХВП, ГВП)
- Канализация
- Вентиляторы дымоудаление, подпор воздуха

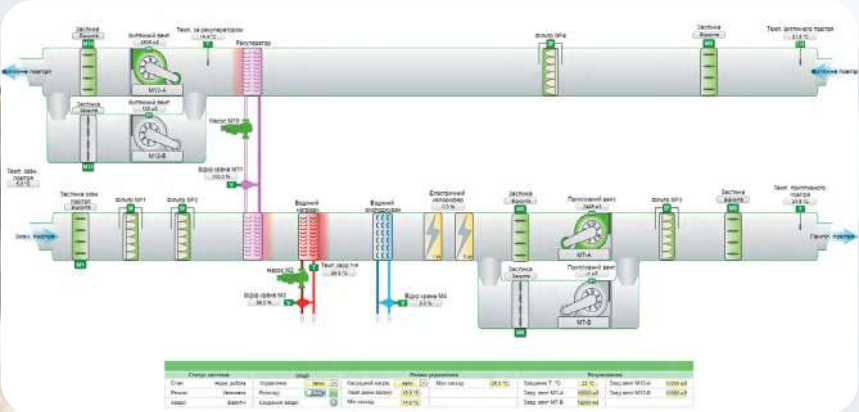
Это, в свою очередь, помогает прогнозировать и оптимизировать эксплуатационные расходы зданий.



- Клапаны огнезадерживающие / дымоудаление
- Электропостачання (АВР, стани електромережі, дизель-генератори)

- Освещение (внутреннее/наружное/ архитектурное)
- Транспортировка (лифты, эскалаторы, траволаторы)

- Энергоучет (счетчики тепла, воды, электроэнергии)
- Контроль загазованности (метан, угарный газ)



Уставка: 23.5°
Температура: 23.0°

Уставка: 24.0°
Температура: 23.5°

Уставка: 23.5°
Температура: 23.0°

Уставка: 22.0°
Температура: 21.1°

Уставка: 24.0°
Температура: 23.1°

Уставка: 22.0°
Температура: 21.1°

AEROSTAR GROUP

ПРИЗНАННЫЙ ЛИДЕР РЫНКА ВЕНТИЛЯЦИОННОГО ОБОРУДОВАНИЯ



15 000 м2 производственных площадей
+7000 клиентов со всего мира

514 сотрудников

Доля внутреннего рынка: 26%
Импортные производители: 50%
Другие отечественные производители: 24%

Производственная мощность: 3840 воздухообрабатывающих установок

4350 тонн металла

КАК ПРОИЗВОДИТЕЛЬ МЫ ПРЕДЛАГАЕМ:



НАДЕЖНУЮ ПРОДУКЦИЮ.

Aerostar – первый украинский производитель, который получил международный сертификат Eurovent.

Мы ежегодно улучшаем свои показатели и подтверждаем статус «надежного производителя».



В соответствии с процедурами TUV NORD CERT, компания применяет систему менеджмента согласно с международным стандартом качества: ISO 9001:2015



“Продукция такая же качественная, как немецкий и итальянский”
Василь Хмельницький,
“K.Fund”



НЕСТАНДАРТНЫЕ РЕШЕНИЯ СЛОЖНЫХ ЗАДАЧ

70% ассортимента – это системы, разработанные нашим Research & Design-центром для реализации сложных инженерных проектов.

ПРЕДОСТАВЛЯЕМ ТЕХНИЧЕСКОЕ ОБСЛУЖИВАНИЕ

После монтажа систем наши специалисты учат службу эксплуатации работе с оборудованием. Сервисный отдел предоставляет обратную связь клиенту. Сервисные центры во всех регионах разрешают оперативно реагировать на запросы.



СОЗДАЕМ УМНЫЕ СИСТЕМЫ

Оборудование создано с целью получения максимального КПД от работы и сокращать потребление энергии.

АВТОМАТИЗАЦИЯ И ДИСПЕТЧЕРИЗАЦИЯ

Для удобства управления инженерными системами предлагаем использовать систему диспетчеризации, которая может объединить системы вентиляции, кондиционирования, отопления, водоснабжения, газоснабжения, освещения, управления лифтами и другим оборудованием. Система диспетчеризации дает ключевые преимущества управления объектом:

- постоянный централизованный контроль работы инженерных систем;
- уменьшение влияния человеческого фактора;
- управление без постоянного присутствия обслуживающего и дежурного персонала



LEAN-КОНЦЕПЦИЯ

В организации процессов используем принцип бережливого производства. Все системы нацелены на получение наибольшего результата при малых ресурсах. Это позволяет постоянно повышать качество, не увеличивая стоимость.



Регламентированные термины производства по каждому виду продукции.

Наличие большого количества готового оборудования на складе дает возможность для быстрого обеспечения объекта продукции.

Использование качественных комплектующих из

Германии, Швейцарии, Словакии, Италии, Финляндии, Франции, Словении.

Работа 24/7 службы поддержки.

on-line удобным для вас способом (позвонив, обратиться через приложение, или написав на почту).

Оснащение установок энергосберегающими технологиями,

что позволяет экономить до 90% энергии и сокращать затраты на эксплуатацию.





AER STAR

Solutions that work

Удобное управление оборудованием со смартфона с Aerostar APP

Позволяет в любой время из любой точки мира:

- контролировать параметры работы оборудования
- изменять настройки
- получать сообщения об аварийных ситуациях
- проконсультироваться с сервисной службой AEROSTAR



индивидуальные
настройки

персональное
расписание

мгновенные
оповещения об авариях

все оборудование
на одном экране

отчеты

сервисная
поддержка



ДЛЯ ANDROID
УСТРОЙСТВ



ДЛЯ IOS
УСТРОЙСТВ

aerostar.ua

Версия 1.003